

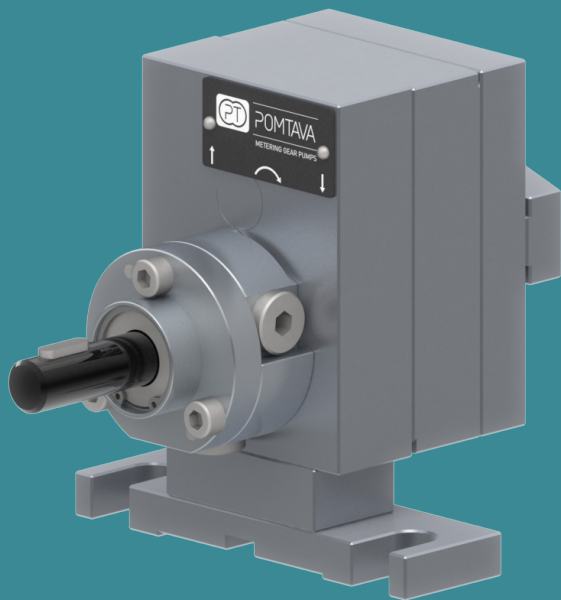


POMTAVA

METERING GEAR PUMPS

# DATENBLATT

## 2610-1-1



Verfügbare  
Fördermengen (cc/U)  
1.2 / 1.8 / 2.4 / 3.0  
6.0 / 10.0

## Anwendungsbereich

Silikone, Klebstoffe, Elastomere, Polyurethane, verschiedene Harze, verschiedene Härter, Pigmente, Polyester, Epoxy usw.

## Unsere Stärken

- Alle Teile sind aus gehärtetem Edelstahl.
- Maximale Verringerung der Totzonen ermöglicht eine bessere Spülung der Pumpe
- Dichtung sehr schnell austauschbar
- Robuste, vergütete Antriebswelle, die von 2 Lagern gehalten wird und einem Axiallager
- Zentrierungsstifte erleichtern die Montage der Pumpe und erhöht ihre Genauigkeit

## Technische Daten

- Abdichtung: Lippendichtungen und Flüssigkeitsbarriere-Abdichtung (26KA)
- Drehzahl: Von 10min<sup>-1</sup> bis 200min<sup>-1</sup>, abhängig vom geförderten Produkt
- Fördermengenbereich: Von 0.012 l/min bis 2 l/min (abhängig vom dem Hubraum)
- Standard-Drehrichtung: Drehung im Uhrzeigersinn (A)
- Zulässiger Druck am Auslass: Max. 100 bar (10cc/U Max. 50bars)
- Ein- und Auslassöffnungen: 2x Ø 6mm auf dem Deckel der Pumpe. Geliefert mit Anschlussblock G1/4"
- Antriebswellendurchmesser : Ø 12mm mit 4mm Passfeder
- Höhe der Antriebswelle: H=51mm
- Befestigungsabstand: L=80mm

## Verfügbare Optionen / Zubehör

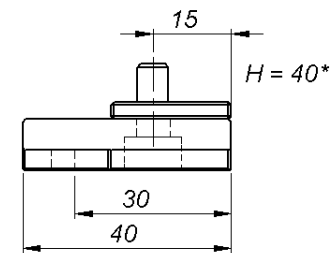
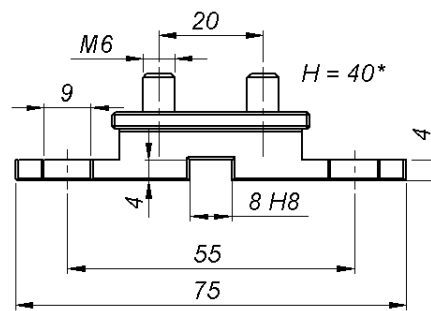
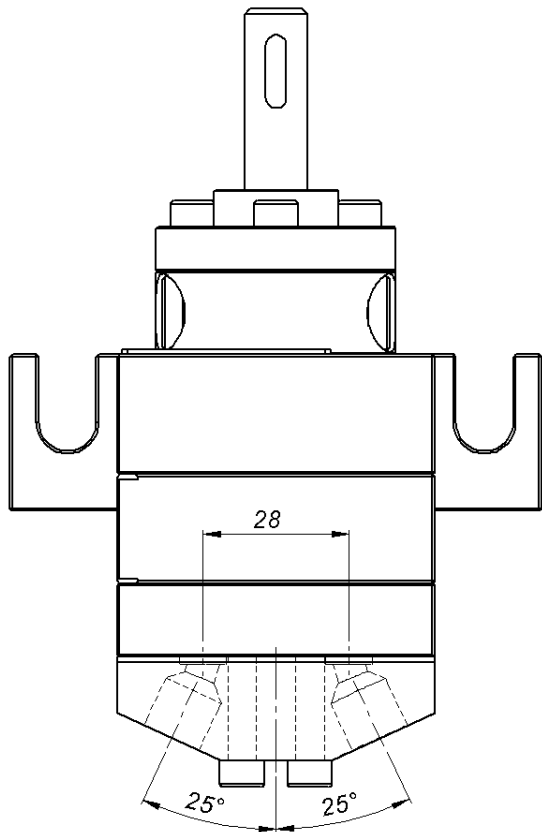
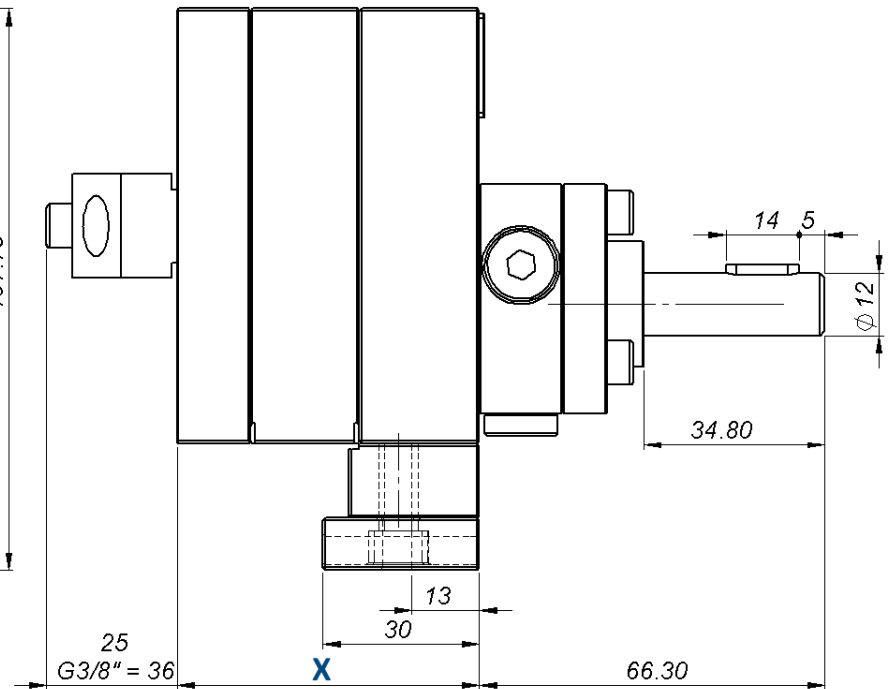
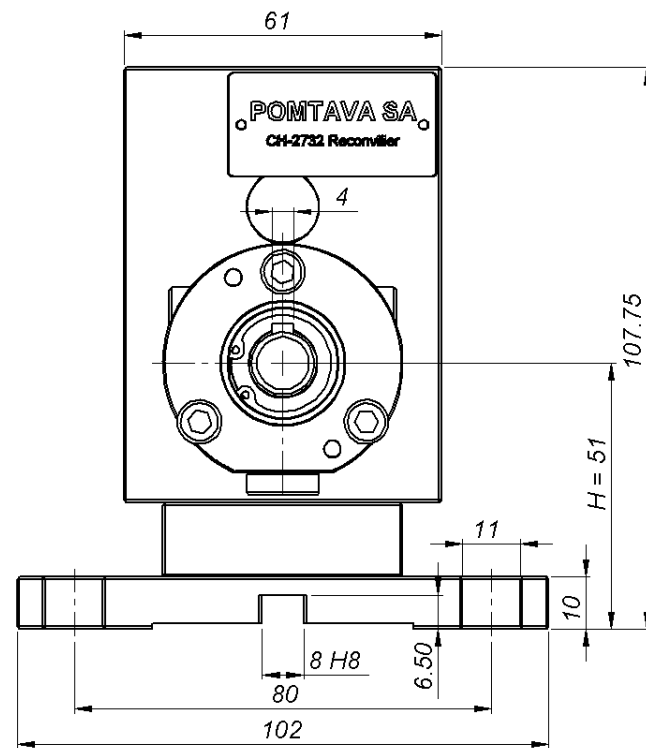
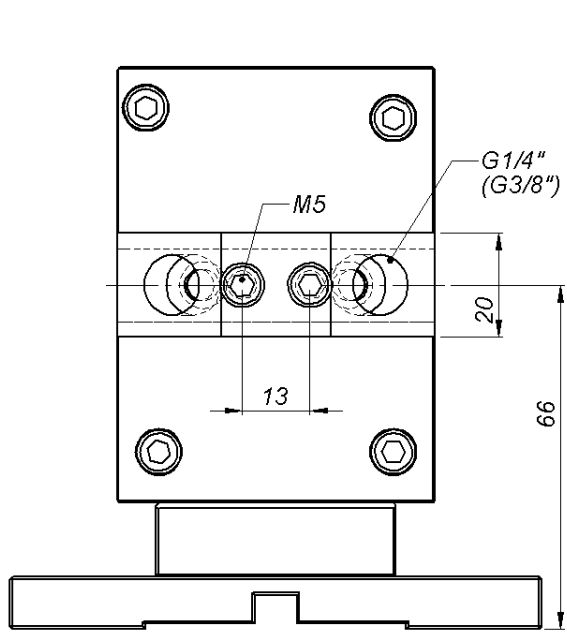
- Halterung H=40mm / L=55mm
- Pumpe in ATEX-zertifizierter Ausführung erhältlich.
- Produktverschraubung auf Anfrage
- Kalibrierungszertifikat
- Drucksensor
- Druckregler
- Integrierter Durchflussmesser

# Definition / Pumpenoptionen

	2610	-1-1	-2	/	A	/	3.0	/	S	/	T2	/	KA	/	12	/	14	/	HZ	/	G
<b>Standort der E/A</b>																					
E/A auf der Rückseite der Pumpe		-1-1																			
<b>Variante*</b>																					
Verstärktes Modell für Druck →100 bar																					
<b>Drehrichtung</b>																					
<b>Uhrzeigersinn</b>																					
Uhrzeigersinn																					A
Gegen-Uhrzeigersinn																					Z
Uhrzeigersinn + Gegen-Uhrzeigersinn																					AZ
<b>Pumpengröße</b>																					
1.2 cc/U																					1.2
2.4 cc/U																					2.4
3.0 cc/U																					3.0
6.0 cc/U																					6.0
10.0 cc/U																					10.0
<b>Betriebsspiel*</b>																					
Reduziertes Spiel, für niedrigviskoses Material																					F
<b>Standardspiel, für die überwiegende Mehrheit der Produkte</b>																					S
Vergrößertes Spiel, für hochviskoses oder stark belastetes Produkt																					J
Spezielles Spiel, spezifisch in Bezug auf ein spezielles Produkt																					H
<b>Oberflächenbehandlung</b>																					
<b>Ohne Oberflächenbehandlung</b>																					
ADLC (Amorphous Diamond Like Carbon)																					T2
<b>Dichtungssystem</b>																					
<b>Lippendichtungen + Flüssigkeitsbarriere</b>																					KA
Lippendichtung + Teflonstopfen																					EB
<b>Durchmesser Antriebswelle</b>																					
<b>Welle ø12mm mit 4mm Passfeder</b>																					12
Welle ø10mm mit 3mm Passfeder																					10
<b>Produktverbindung</b>																					
<b>Anschlussblock für 2 G1/4" Anschlüsse</b>																					14
Anschlussblock für 2 G3/8" Anschlüsse																					38
Anschlussblock inklusive Gehäuse für Drucksensor																					W
<b>Option Heizung</b>																					
<b>Ohne Heizoption</b>																					
Pumpe vorbereitet für 2 Heizwiderstände ø10mm, Länge 40mm + 2 Aufnahmen für Fühler Typ PT100																					HZ
<b>Modifikation für schwierige Produkte*.</b>																					
<b>Ohne Änderung</b>																					
Mit Änderung (kann je nach Art der Änderung G oder Gx sein)																					Gx

\*Mit Pomtava abzustimmen

Fettgedruckte Zeile = Pomtava-Standard



Durchflussmenge (cc/U)	1.2	2.4	3.0	6.0	10.0
X (mm)	41.2	45.4	47.5	58.0	72.0