

Zahnraddosierpumpe

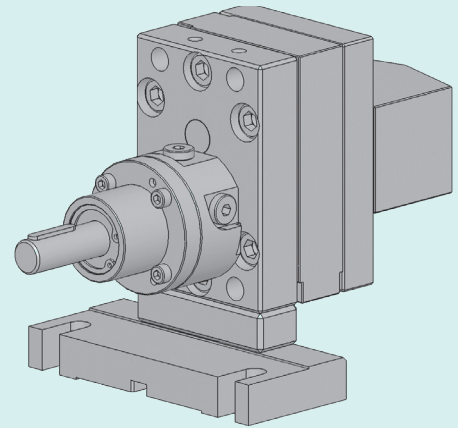
3615-1-1

Anwendungsbereich

Diese Pumpe eignet sich zum Dosieren von nicht gefüllten Produkten mit sehr niedriger Viskosität, wie beispielsweise bestimmte Arten von Alkohol, Wasser, Aceton, Amin usw.

Unsere Stärken

- Alle Teile sind aus gehärtetem Edelstahl
- Zahnräder aus PEEK, die interne Leckagen reduzieren und die Dosierung von Produkten mit sehr geringer Viskosität ermöglichen
- Maximale Reduzierung von Toträumen für eine bessere Spülung der Pumpe
- Kombinierte Wellendichtung: Lippendichtung und Sperrflüssigkeitsvorlage
- Einfache Wartung. Schnell austauschbare Dichtung
- Robuste Antriebswelle, behandelt und gehalten durch 2 Lager und einen Axialanschlag Lagern und einem Axiallager gehalten



Technische Merkmale

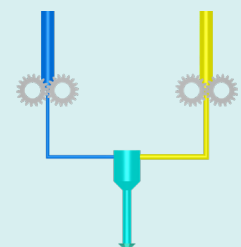
Wellendichtung :	Lippendichtung und Sperrflüssigkeitsvorlage (36EA)
Drehzahl :	Von 10min ⁻¹ bis 200min ⁻¹ , je nach Fördermedium
Standard Drehrichtung :	Rechts (A)
Temperatur :	Max. 135°C
Zugelassener Ausgangsdruck :	Max. 100 Bar (22 cm ³ /U = Max. 50 Bar)
Ein- Ausgangsöffnung :	2 Bohrungen Ø 15mm auf dem Deckel. Mit Anschlussblock G3/8" geliefert
Durchmesser der Antriebswelle :	16mm mit Passfeder 5mm
Höhe der Antriebswelle :	H=79mm

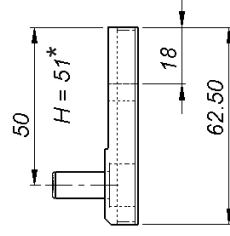
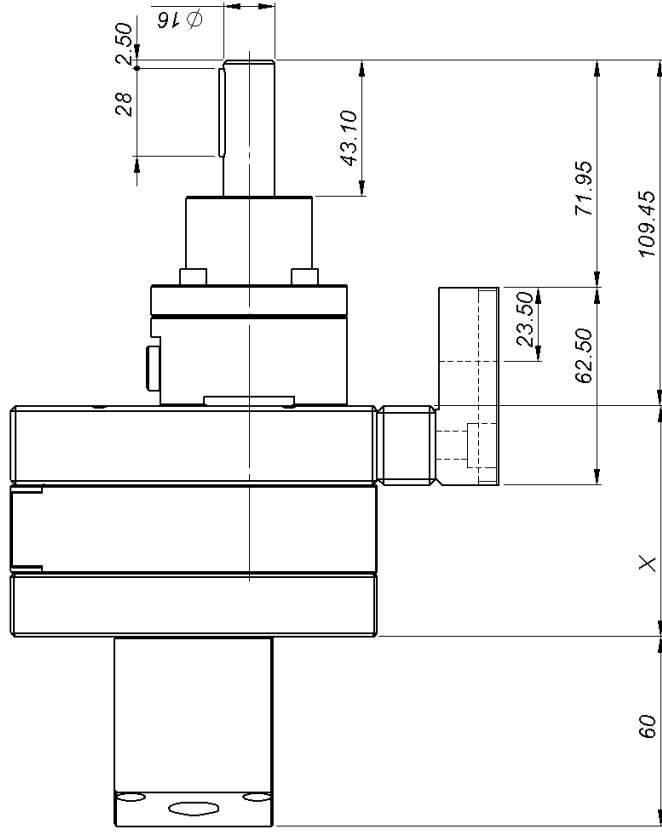
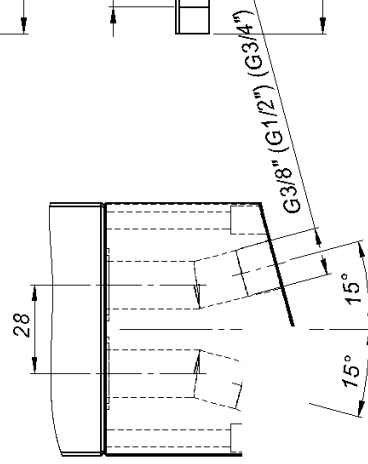
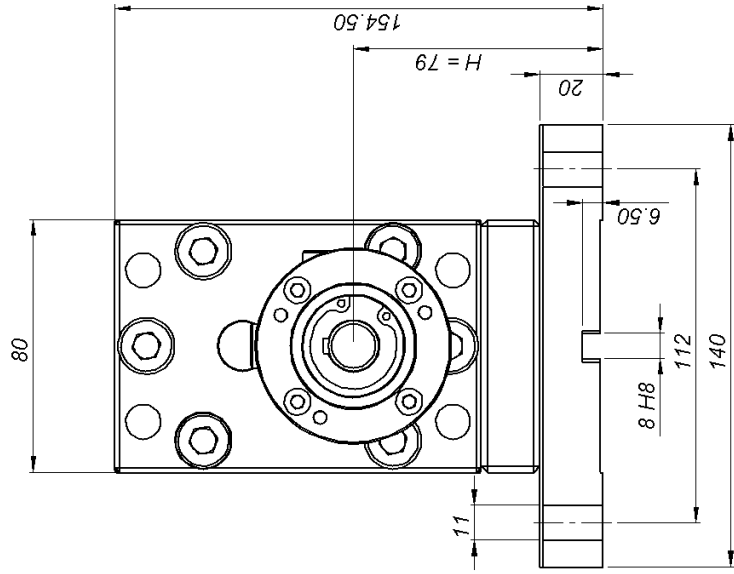
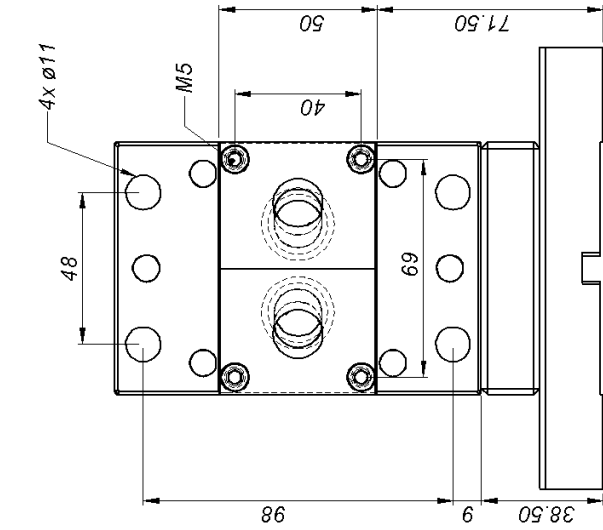
Förderleistungen

6.0cm³/U 10.0cm³/U 16.0cm³/U 22.0cm³/U

Optionen

- **(T2)** Komplet ADLC beschichtet
- **(H51)** Träger H=51mm kompatibel Gruppe 2
- **(H135)** Träger H=135mm kompatibel Gruppe 4
- **(FL)** Anflanschbar mit 4 Schrauben M10
- **(Z)** Drehrichtung links
- **(AZ)** Drehrichtung links / rechts
- **(AB12)** Anschlussblock G1/2"
- **(AB34)** Anschlussblock G3/4"
- **(EB)** Kombinierte Abdichtung, Lippendichtungen + Teflonpackung
- Schlauchverschraubungen auf Anfrage





* Option H51

Leistung (cm ³ /U)	6.0	10.0	16.0	22.0
X (mm)	55.5	62.5	73.0	83.5

POMTAVA S.A., Nonceruz 2 CH-2732 Reconville
Tel. ++41 (0)32 481 15 14 / Fax. ++41 (0)32 481 48 18 / www.pomtava.com / info@pomtava.com

Version 1.30 Alle Änderungen vorbehalten © 2010 POMTAVA S.A.