



POMTAVA

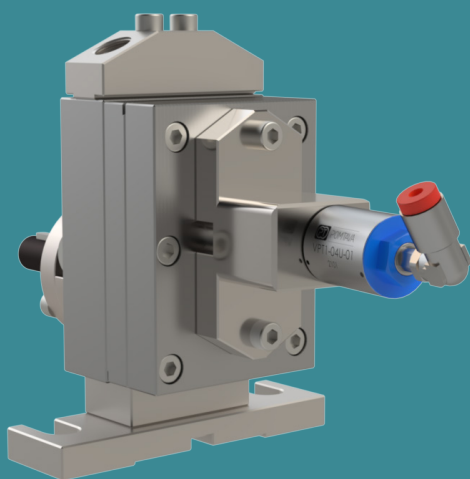
METERING GEAR PUMPS

DATENBLATT

2611-4-1



2611-4-2



Verfügbare
Fördermengen (cc/U)

1.2 / 2.4 / 3.0

6.0 / 10.0

Anwendungsbereich

Diese Pumpe wird hauptsächlich für die Wasser- und Lösemittellacke der Industrie- und Automobilbranche verwendet.

Starke Punkte

- Alle Teile sind aus gehärtetem Edelstahl.
- Maximale Verringerung der Totzonen ermöglicht eine bessere Spülung der Pumpe
- Dichtung sehr schnell austauschbar
- Robuste, vergütete Antriebswelle, die von 2 Lagern gehalten wird und einem Axiallager
- Zentrierungsstifte erleichtern die Montage der Pumpe und erhöht ihre Genauigkeit

Technische Daten

- Abdichtung: Lippendichtungen und Flüssigkeitsbarriere-Abdichtung (26KA)
- Drehzahl: Von 10min⁻¹ bis 200min⁻¹, abhängig vom geförderten Produkt
- Fördermengenbereich: Von 0,012 l/min bis 2 l/min (abhängig vom dem Hubraum)
- Standard-Drehrichtung: Drehung im Uhrzeigersinn (A)
- Zulässiger Druck am Auslass: Max.15bar
- Ein- und Auslassöffnungen: 2x Ø 6mm auf dem Deckel der Pumpe. Geliefert mit Anschlussblock G1/4"
- Antriebswellendurchmesser : Ø 12mm mit 4mm Passfeder
- Höhe der Antriebswelle: H=51mm
- Befestigungsabstand: L=80mm

Verfügbare Optionen / Zubehör

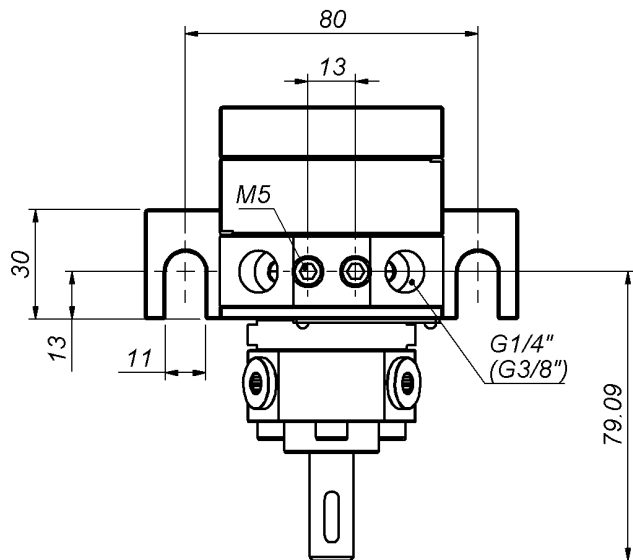
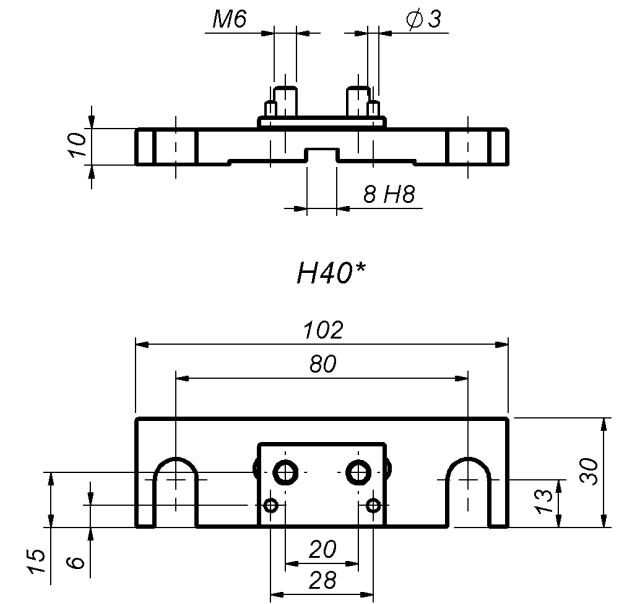
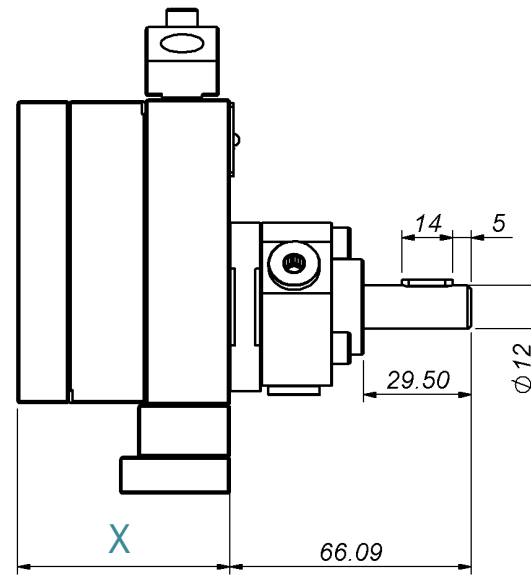
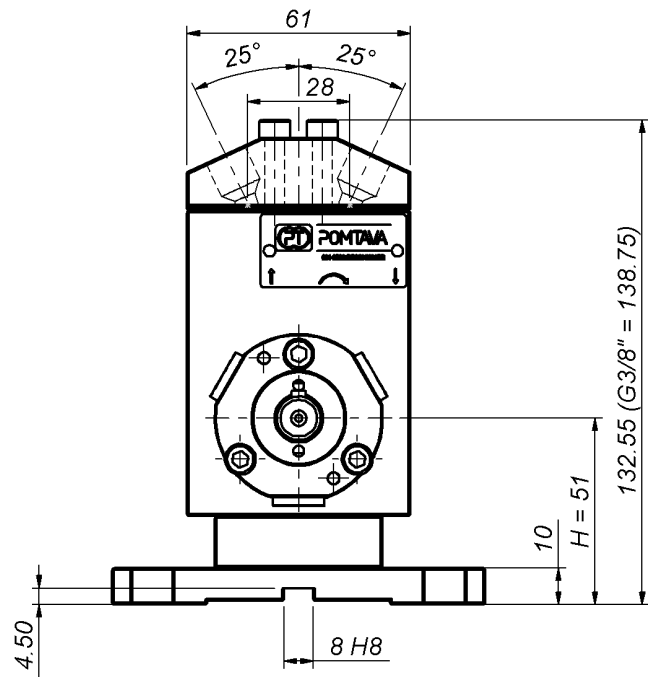
- Halterung H=40mm / L=55mm
- Pumpe in ATEX-zertifizierter Ausführung erhältlich.
- Bypass Block (2611-4-2)
- Produktverschraubung auf Anfrage
- Kalibrierungszertifikat
- Drucksensor
- Druckregler

Definition / Pumpenoptionen

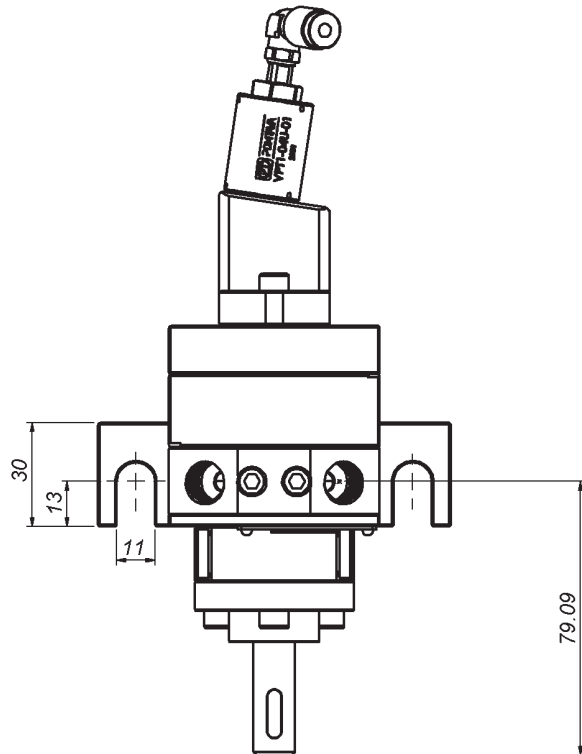
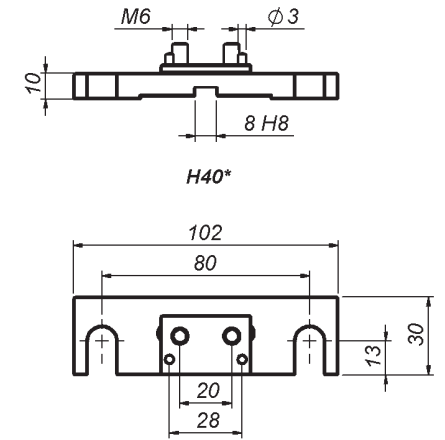
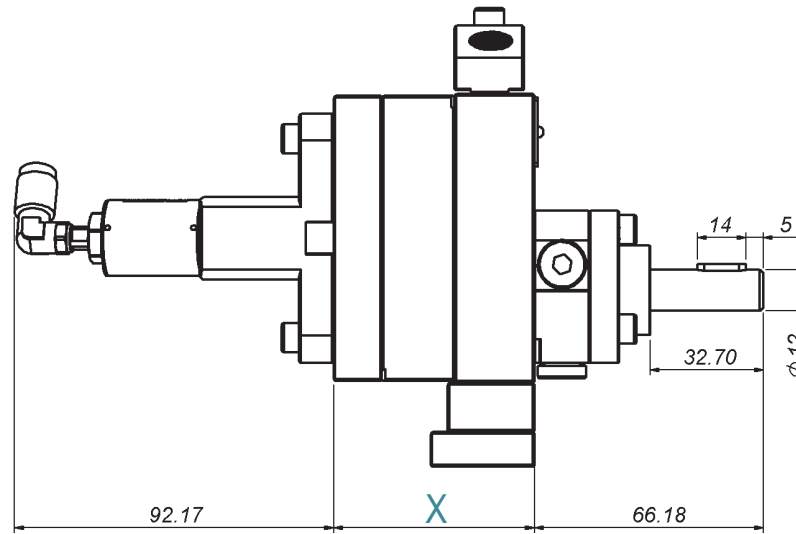
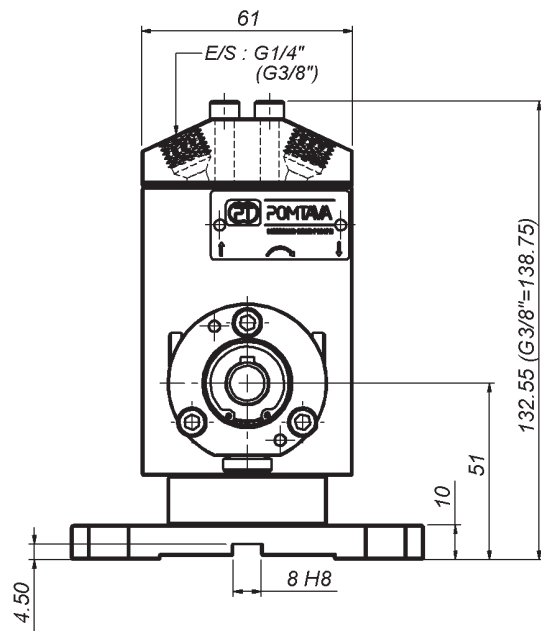
	2611	-4	-1	/	A	/	1.2	/	S	/	R	/	T2	/	KA	/	12	/	14	/	G
Standort der E/A																					
E/A am Gehäuse Pumpe		-4																			
Spülbarkeit der Pumpe																					
Ohne Spülen			-1																		
Mit Spülen			-2																		
Drehrichtung																					
Uhrzeigersinn						A															
Gegen-Uhrzeigersinn						Z															
Uhrzeigersinn + Gegen-Uhrzeigersinn						AZ															
Pumpengröße																					
1.2 cc/U							1.2														
2.4 cc/U							2.4														
3.0 cc/U							3.0														
6.0 cc/U							6.0														
10.0 cc/U							10.0														
Betriebsspiel*																					
Reduziertes Spiel, für niedrigviskoses Material																					F
Standardspiel, für die überwiegende Mehrheit der Produkte																					S
Vergrößertes Spiel, für hochviskoses oder stark belastetes Produkt																					J
Spezielles Spiel, spezifisch in Bezug auf ein spezielles Produkt																					H
Bypass-Option																					
Ohne Bypass																					
Mit Bypass																					R
Oberflächenbehandlung																					
Ohne Oberflächenbehandlung																					
ADLC (Amorphous Diamond Like Carbon)																					T2
Dichtungssystem																					
Lippendichtungen + Flüssigkeitsbarriere																					KA
Lippendichtung + Teflonstopfen																					EB
Durchmesser Antriebswelle																					
Welle ø12mm mit 4mm Passfeder																					12
Welle ø10mm mit 3mm Passfeder																					10
Produktverbindung																					
Anschlussblock für 2 G1/4" Anschlüsse																					14
Anschlussblock für 2 G1/8" Anschlüsse																					18
Anschlussblock inklusive Gehäuse für Drucksensor																					W
Modifikation für schwierige Produkte*																					
Ohne Änderung																					
Mit Änderung (kann je nach Art der Änderung G oder Gx sein)																					Gx

*Mit Pomtava abzustimmen

Fettgedruckte Zeile = Pomtava-Standard



Durchflussmenge (cc/U)	1.2	2.4	3.0	6.0	10.0
X (mm)	41.2	45.4	47.5	58.0	72.0



Durchflussmenge (cc/U)	1.2	2.4	3.0	6.0	10.0
X (mm)	41.2	45.4	47.5	58.0	72.0