

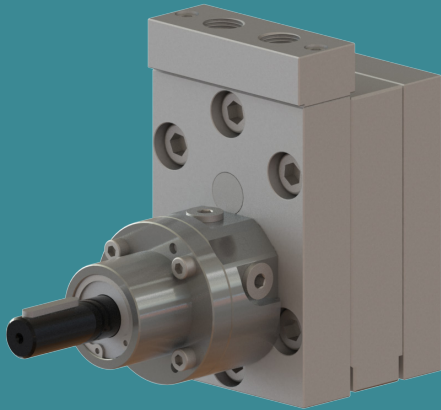


POMTAVA

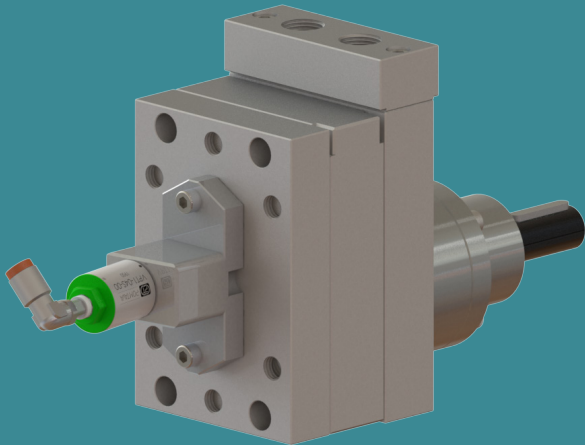
METERING GEAR PUMPS

DATENBLATT

3610-4-1



3610-4-2



Verfügbare
Fördermengen (cc/U)
6.0 / 10.0 / 16.0 / 22.0

Anwendungsbereich

Silikone, Klebstoffe, Elastomere, Polyurethane, verschiedene Harze, verschiedene Härter, Pigmente, Polyester, Epoxy usw.

Unsere Stärken

- Alle Teile sind aus gehärtetem Edelstahl.
- Maximale Verringerung der Totzonen ermöglicht eine bessere Spülung der Pumpe
- Dichtung sehr schnell austauschbar
- Robuste, vergütete Antriebswelle, die von 2 Lagern gehalten wird und einem Axiallager
- Zentrierungsstifte erleichtern die Montage der Pumpe und erhöht ihre Genauigkeit
- Pumpendeckel 3610-4-2 mit Spüllöchern zur Hinzufügen eines optionalen Bypassblocks.

Technische Daten

- Abdichtung: Lippendichtungen und Flüssigkeitsbarriere-Abdichtung (36EA)
- Drehzahl: Von 10min⁻¹ bis 200min⁻¹, abhängig vom geförderten Produkt
- Fördermengenbereich: Von 0,06 l/min bis 4.4 l/min (abhängig vom dem Hubraum)
- Standard-Drehrichtung: Drehung im Uhrzeigersinn (A)
- Zulässiger Druck am Auslass: Max. 100 bar (22cc/u max. 50 bar)
- Ein- und Auslassöffnungen: 2x Ø 10mm auf dem Deckel der Pumpe. Geliefert mit Anschlussblock G3/8"
- Antriebswellendurchmesser : Ø 16mm mit 5mm Passfeder
- Höhe der Antriebswelle: H=79mm
- Befestigungsabstand: L=112mm

Verfügbare Optionen / Zubehör

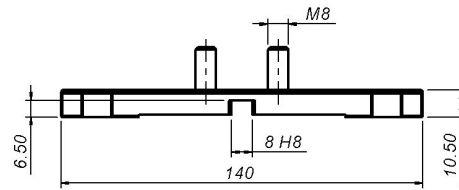
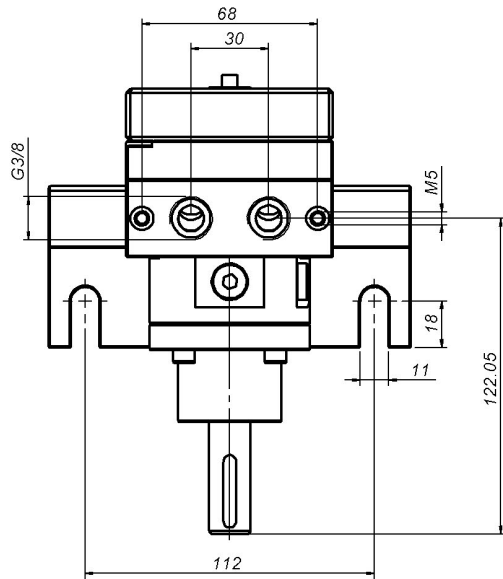
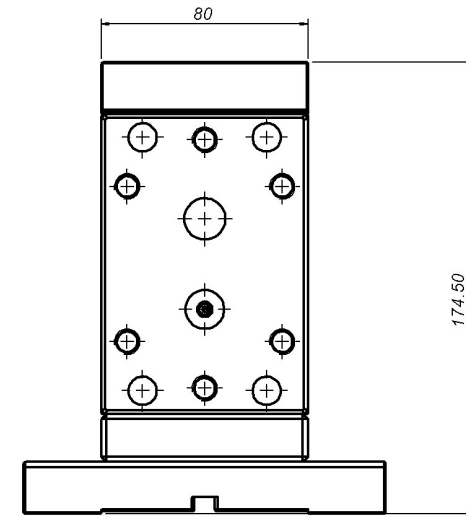
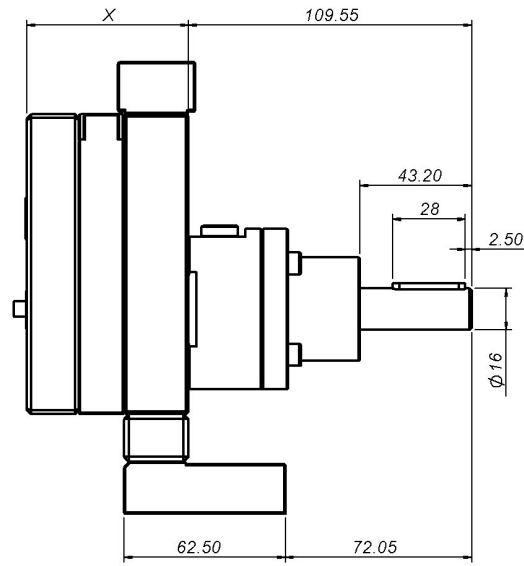
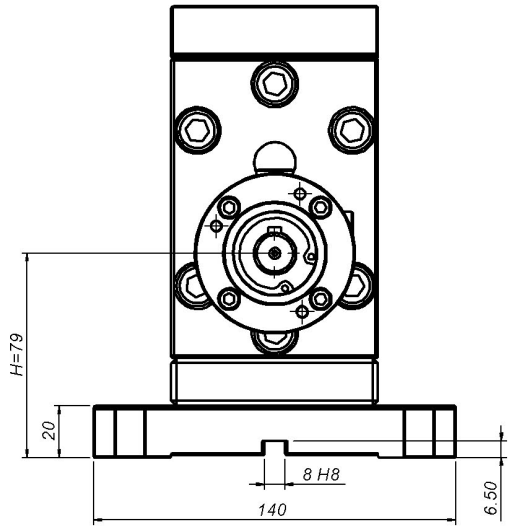
- H/L-Halterung auf Anfrage
- Pumpe in ATEX-zertifizierter Ausführung erhältlich.
- Bypass Block (3610-4-2)
- Produktverschraubung auf Anfrage
- Kalibrierungszertifikat
- Drucksensor
- Druckregler

Definition / Pumpenoptionen

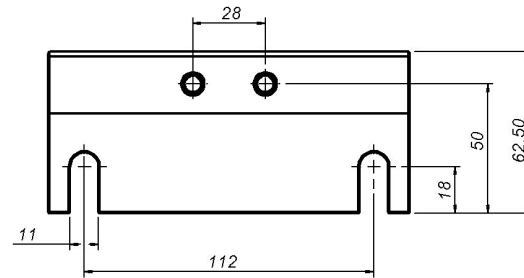
	3610	-4	-1	/	A	/	6.0	/	S	/	R	/	T2	/	EA	/	16	/	12	/	G	
Standort der E/A																						
E/A am Gehäuse Pumpe		-4																				
Spülbarkeit der Pumpe																						
Ohne Spülen			-1																			
Mit Spülen			-2																			
Drehrichtung																						
Uhrzeigersinn					A																	
Gegen-Uhrzeigersinn					Z																	
Uhrzeigersinn + Gegen-Uhrzeigersinn					AZ																	
Pumpengröße																						
6.0 cc/U							6.0															
10.0 cc/U							10.0															
16.0 cc/U							16.0															
22.0 cc/U							22.0															
Betriebsspiel*																						
Reduziertes Spiel, für niedrigviskoses Material									F													
Standardspiel, für die überwiegende Mehrheit der Produkte									S													
Vergrößertes Spiel, für hochviskoses oder stark belastetes Produkt									J													
Spezielles Spiel, spezifisch in Bezug auf ein spezielles Produkt									H													
Bypassoption																						
Ohne Bypass										R												
Mit Bypass											R											
Oberflächenbehandlung																						
Ohne Oberflächenbehandlung																						
ADLC (Amorphous Diamond Like Carbon)													T2									
Dichtungssystem																						
Lippendichtungen + Flüssigkeitsbarriere															EA							
Lippendichtung + Teflonstopfen															EB							
Durchmesser Antriebswelle																						
Welle ø16mm mit 5mm Passfeder																	16					
Produktverbindung																						
Anschlussblock für 2 G1/2" Anschlüsse																					12	
Anschlussblock für 2 G3/8" Anschlüsse																						38
Anschlussblock inklusive Gehäuse für Drucksensor																						W
Modifikation für schwierige Produkte*.																						
Ohne Änderung																						
Mit Änderung (kann je nach Art der Änderung G oder Gx sein)																						Gx

*Mit Pomtava abzustimmen

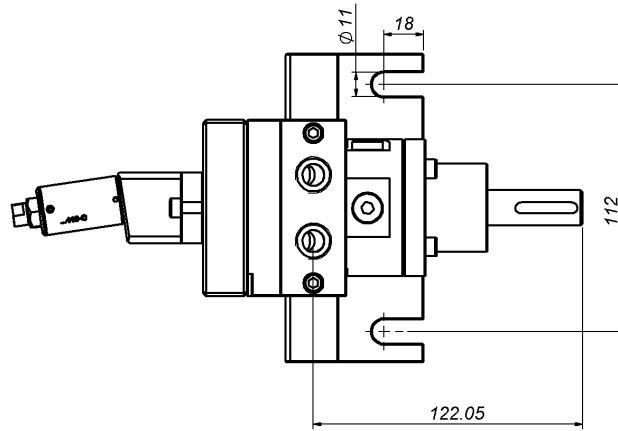
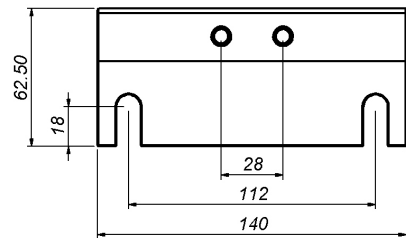
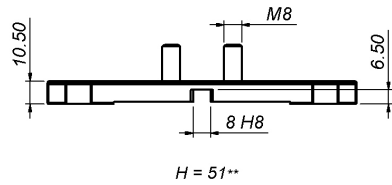
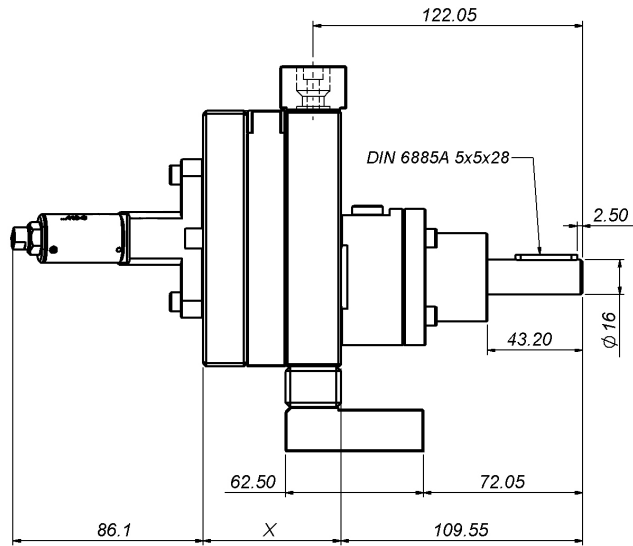
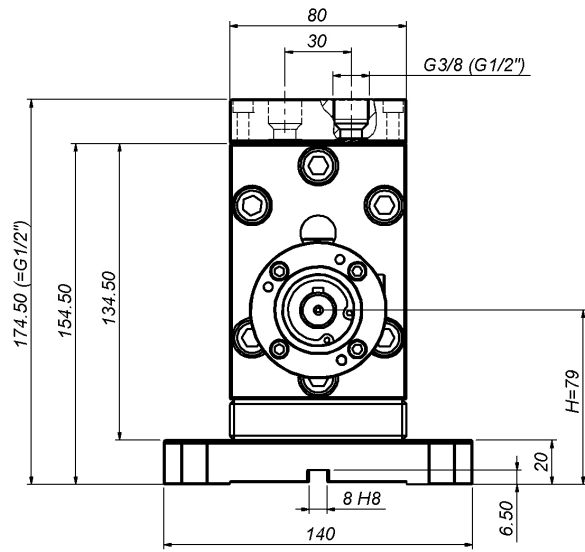
Fettgedruckte Zeile = Pomtava-Standard



$H=51^*$



Durchflussmenge (cc/U)	6.0	10.0	16.0	22.0
X (mm)	55.5	62.5	73.0	83.5



Durchflussmenge (cc/U)	6.0	10.0	16.0	22.0
X (mm)	55.5	62.5	73.0	83.5