



POMTAVA

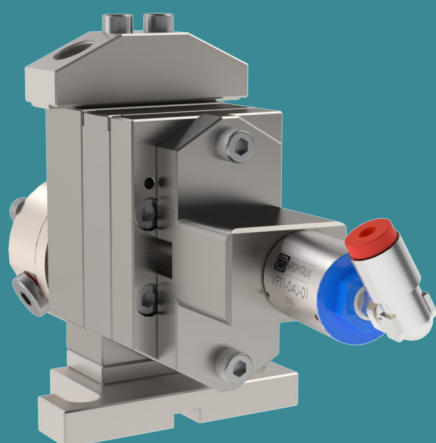
METERING GEAR PUMPS

DATENBLATT

1618-4-1



1618-4-2



Verfügbare
Fördermengen (cc/U)

0.3 / 0.6 / 1.2

1.8 / 2.4 / 3.0

Anwendungsbereich

Diese Pumpe wird hauptsächlich für wasser- und lösungsmittelbasierte Farben in der Industrie und im Automobilsektor verwendet.

Unsere Stärken

- Alle Teile sind aus gehärtetem Edelstahl.
- Maximale Verringerung der Totzonen ermöglicht eine bessere Spülung der Pumpe
- Robuste vergütete Antriebswelle, die von 3 Lagern gehalten wird und einem Axiallager
- Zentrierungsstifte erleichtern die Montage der Pumpe und erhöht ihre Genauigkeit
- Pumpendeckel 1618-4-2 mit Spüllöchern zur Hinzufügen eines optionalen Bypassblocks

Technische Daten

- Abdichtung: Doppellippendichtungen und Barriereabdichtung Flüssigkeit (FAR)
- Drehzahl: Von 10min⁻¹ bis 200min⁻¹, abhängig vom geförderten Produkt
- Fördermengenbereich: Von 0,0005 l/min bis 0,6 l/min (abhängig vom dem Hubraum)
- Standard-Drehrichtung: Drehung im Uhrzeigersinn (A)
- Zulässiger Druck am Auslass: Max. 15 bar
- Ein- und Auslassöffnungen: 2x Ø 6mm auf dem Deckel der Pumpe. Geliefert mit Anschlussblock G1/4"
- Antriebswellendurchmesser : Ø 10mm mit 3mm Passfeder
- Höhe der Antriebswelle: H=40mm
- Befestigungsabstand: L=55mm

Verfügbare Optionen / Zubehör

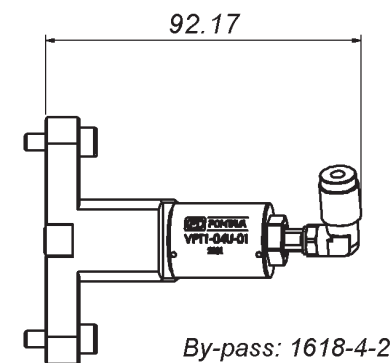
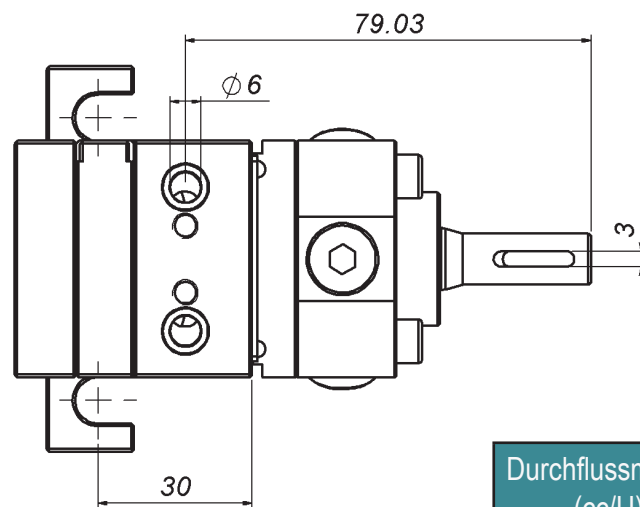
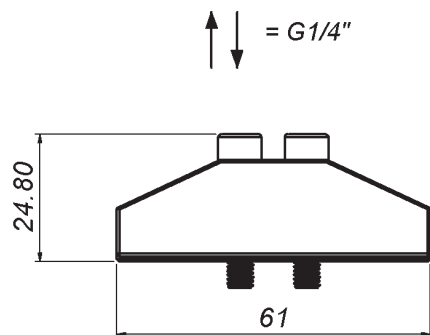
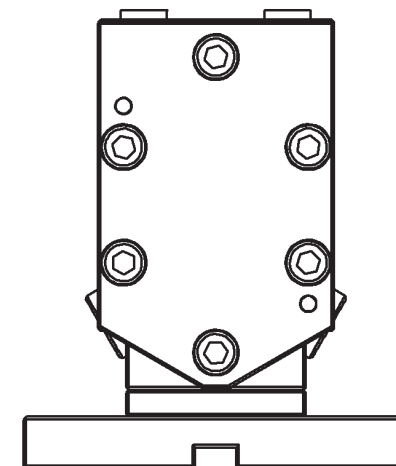
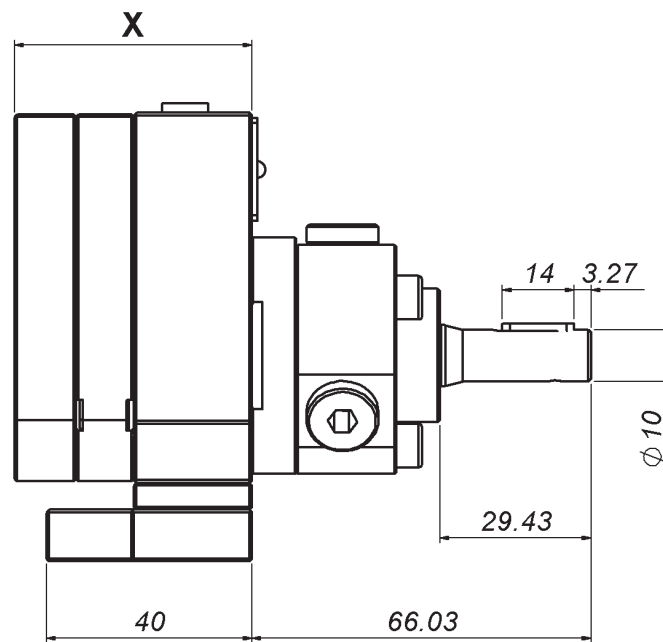
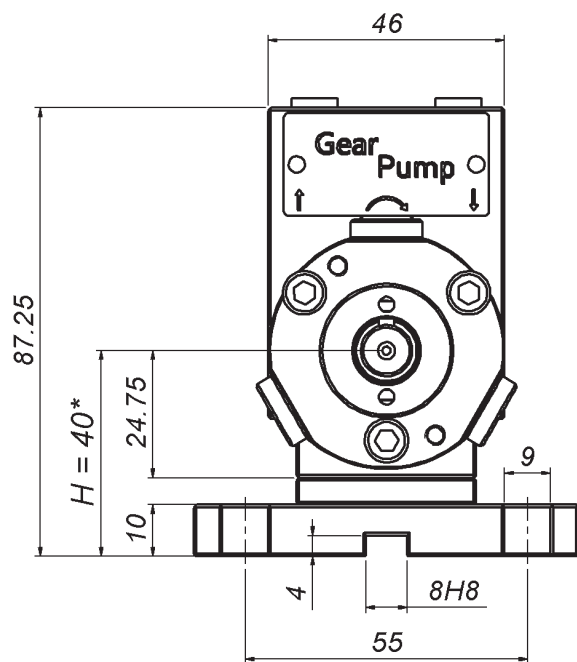
- Halterung H=51mm / L=80mm
- Pumpe in ATEX-zertifizierter Ausführung erhältlich.
- Bypass Block (1618-4-2)
- Verschraubung auf Anfrage
- Kalibrierungszertifikat
- Drucksensor
- Druckregler
- Integrierter Durchflussmesser

Definition / Pumpenoptionen

	1618	-4	-1	-1	/	A	/	0.3	/	S	/	R	/	T2	/	FAR	/	12	/	14	/	G	
Standort der E/A																							
E/A am Gehäuse Pumpe		-4																					
Spülbarkeit der Pumpe																							
Ohne Spülen				-1																			
Mit Spülen				-2																			
Variante*																							
Modell ohne Lager im Deckel				-1																			
Drehrichtung																							
Uhrzeigersinn																							A
Gegen-Uhrzeigersinn																							Z
Uhrzeigersinn + Gegen-Uhrzeigersinn																							AZ
Pumpengröße																							
0.3 cc/U																							0.3
0.6 cc/U																							0.6
1.2 cc/U																							1.2
1.8 cc/U																							1.8
2.4 cc/U																							2.4
3.0 cc/U																							3.0
Betriebsspiel*																							
Reduziertes Spiel, für niedrigviskoses Material																							F
Standardspiel, für die überwiegende Mehrheit der Produkte																							S
Vergrößertes Spiel, für hochviskoses oder stark belastetes Produkt																							J
Spezielles Spiel, spezifisch in Bezug auf ein spezielles Produkt																							H
Bypass-Option																							
Ohne Bypass																							
Mit Bypass																							R
Oberflächenbehandlung																							
Ohne Oberflächenbehandlung																							
ADLC (Amorphous Diamond Like Carbon)																							T2
Dichtungssystem																							
Lippendichtungen + Flüssigkeitsbarriere																							FAR
Durchmesser Antriebswelle																							
Welle ø10mm mit 3mm Passfeder																							10
Produktverbindung																							
Anschlussblock für 2 G1/4" Anschlüsse																							14
Anschlussblock für 2 G1/8" Anschlüsse																							18
Anschlussblock inklusive Gehäuse für Drucksensor																							W
Modifikation für schwierige Produkte*																							
Ohne Änderung																							
Mit Änderung (kann je nach Art der Änderung G oder Gx sein)																							Gx

*Mit Pomtava abzustimmen

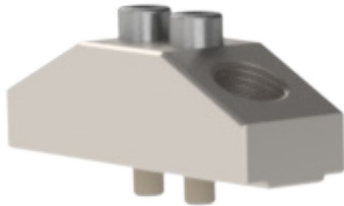
Fettgedruckte Zeile = Pomtava-Standard



Durchflussmenge (cc/U)	0.3	0.6	1.2	1.8	2.4	3.0
X (mm)	37.85	40.7	46.3	44.90	47.96	51.4

Pumpenzubehör

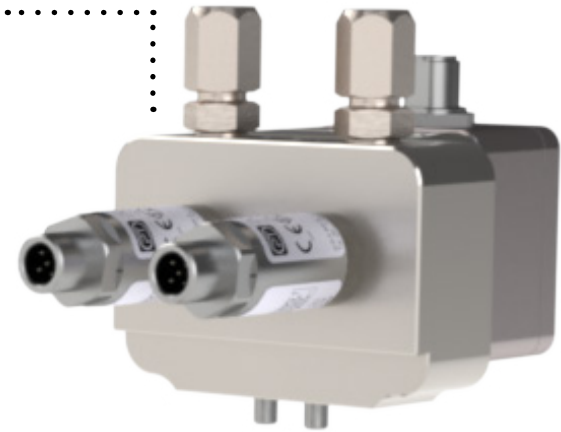
3202763-ASS



3202763-ASS



3207263-ASS



3204203-ASS

