



POMTAVA

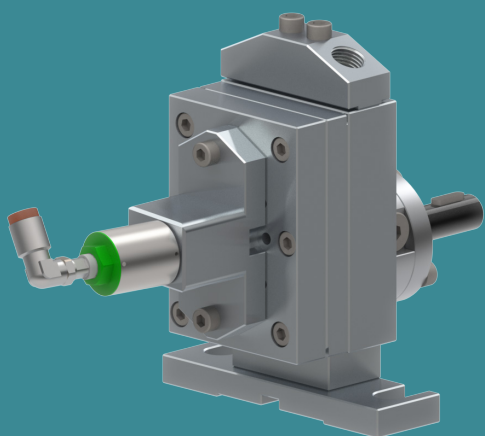
METERING GEAR PUMPS

FICHE TECHNIQUE

2610-4-1



2610-4-2



Débits disponibles (cc/tr)

1.2 / 2.4 / 3.0

6.0 / 10.0

Domaine d'application

Silicones, colles, élastomères, polyuréthanes, résines diverses, durcisseurs divers, pigments, polyesters, époxy, etc.

Points forts

- Toutes les pièces sont en acier inox trempé
- Diminution maximum des zones mortes permettant un meilleur rinçage de la pompe
- Étanchéité interchangeable très rapidement
- Arbre d'entraînement robuste, traité et maintenu par 2 paliers et une butée axiale
- Goupilles de centrage facilitant le montage de la pompe et augmentant sa précision
- Couvercle de pompe 2610-4-2 avec trous de rinçage pour adjonction d'un bloc bypass optionnel.

Caractéristiques techniques

- Étanchéité : Joints à lèvres et étanchéité barrière liquide (26KA)
- Vitesse de rotation : De 10 min⁻¹ jusqu'à 200min⁻¹, selon le produit transporté
- Plage de débits : De 0.012 l/min à 2 l/min (en fonction de la cylindrée)
- Sens de rotation standard : Rotation sens horaire (A)
- Pression admise à la sortie : Max. 100 bars (10cm³/tr max. 50bars)
- Orifices d'entrée et sortie : 2x Ø 6mm sur le couvercle de la pompe. Livré avec bloc de raccordement G1/4"
- Diamètre de l'arbre de commande : Ø 12mm avec clavette de 4mm
- Hauteur arbre de commande : H=51mm
- Entraxe de fixation : L=80mm

Options / accessoires disponibles

- Support H=40mm / L=55mm
- Pompe disponible en version certifiée ATEX
- Bloc bypass (2610-4-2)
- Raccords produit sur demande
- Certificat de calibration
- Capteurs de pression
- Régulateurs de pression

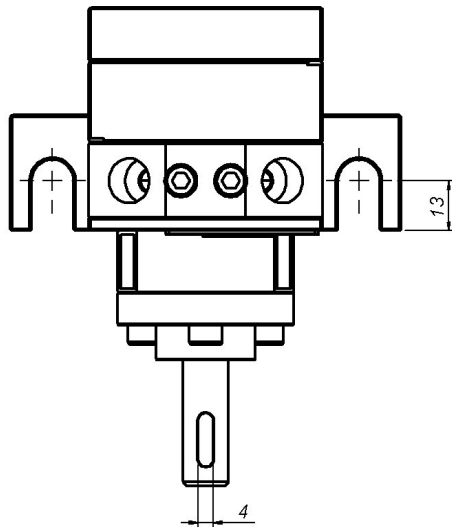
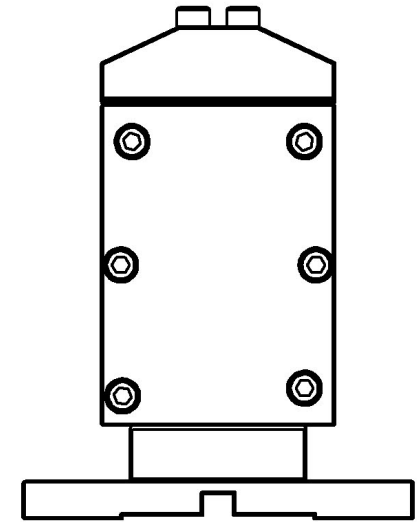
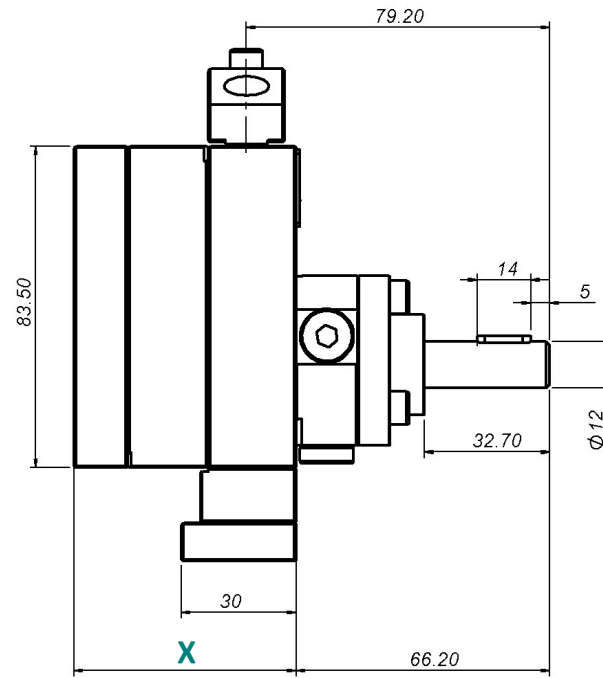
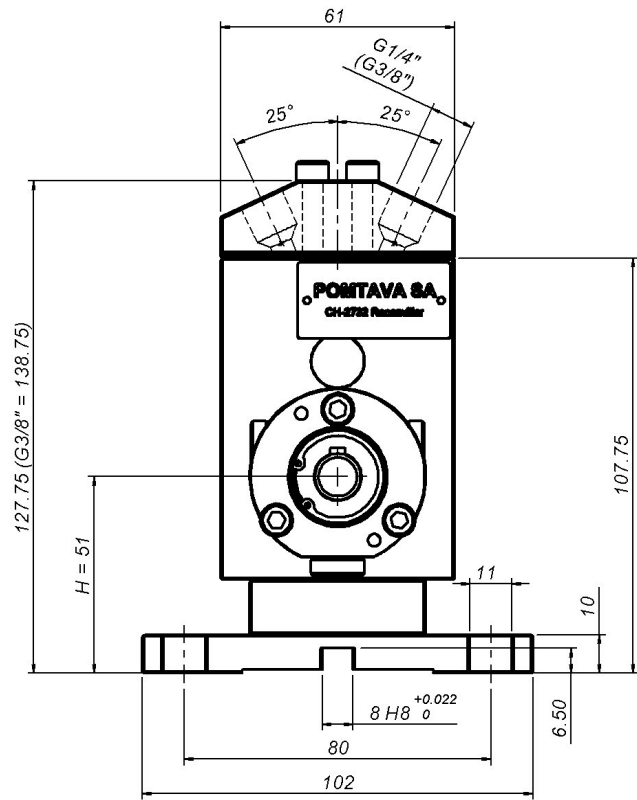
Définition / Options pompes

	2610	-4	-1	-2	/	A	/	3.0	/	S	/	R	/	T2	/	KA	/	12	/	14	/	HZ	/	G
Emplacement des E/S																								
E/S sur la pompe		-4																						
Rinçabilité de la pompe																								
Non rinçable			-1																					
Rinçable				-2																				
Variante*																								
Modèle renforcé pour pression →100 bar																								
Sens de rotation																								
Horaire						A																		
Anti-horaire						Z																		
Horaire + anti-horaire						AZ																		
Cylindrée																								
1.2 cc/tr								1.2																
2.4 cc/tr								2.4																
3.0 cc/tr								3.0																
6.0 cc/tr								6.0																
10.0 cc/tr								10.0																
Jeu de fonctionnement*																								
Jeu réduit, pour produit de faible viscosité										F														
Jeu standard, pour la grande majorité des produits										S														
Jeu agrandi, pour produit à haute viscosité ou fortement chargé										J														
Jeu spécial, spécifique en fonction d'un produit spécial										H														
Option Bypass																								
Sans Bypass																								
Avec Bypass												R												
Traitement de surface																								
Sans traitement																								
ADLC (Amorphous Diamond Like Carbon)														T2										
Système d'étanchéité																								
Joint à lèvres + barrière liquide																						KA		
Joint à lèvre + bourrage téflon																							EB	
Diamètre arbre de commande																								
Arbre ø12mm avec clavette de 4mm																							12	
Arbre ø10mm avec clavette de 3mm																								10
Connexion produit																								
Bloc de connexion pour 2 raccords G1/4"																								14
Bloc de connexion pour 2 raccords G3/8"																								38
Bloc de connexion incluant logement pour transmetteurs de pression																								W
Option chauffage **																								
Sans option de chauffe																								
Pompe préparée pour 2 résistances chauffantes ø10mm, long. 40mm + 2 logements pour sonde type PT100																								HZ
Modification pour produits difficiles*																								
Sans modification																								
Avec modification (peut être G ou Gx selon le type de modification)																								Gx

*À définir avec Pomtava

** Uniquement 2610-4-1

Ligne en gras = standard Pomtava



Débit (cc/tr)	1.2	2.4	3.0	6.0	10.0
X (mm)	41.2	45.4	47.5	58.0	72.0

