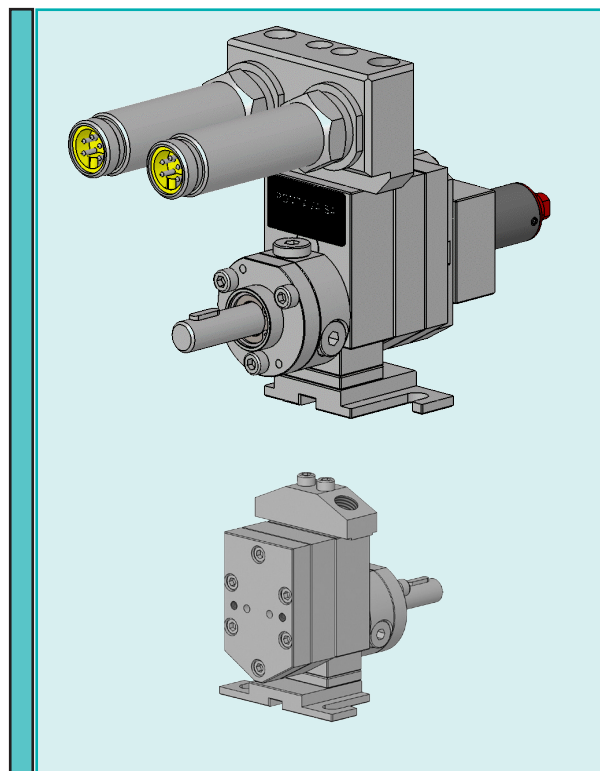


Vue d'ensemble

- Toutes les pièces, sauf les engrenages sont en acier inox trempé
- Les surfaces en contact avec le produit dosé sont traitée ADLC
- Les engrenages sont en PEEK
- Etanchéité combinant joints à lèvres et barrière de liquide
- Module d'étanchéité interchangeable très rapidement
- Arbre d'entraînement robuste, traité ADLC et maintenu par 2 paliers et une butée axiale
- Goupilles de centrage facilitant le montage de la pompe et augmentant sa précision
- Couvercle de pompe prévu pour l'adjonction d'un système bypass (disponible en option)
- Bloc de connexion produit disponible avec ou sans



Domaines d'applications

Pour le dosage d'eau, d'additifs, de parfums et de tout liquide à faible viscosité et non chargé.

Caractéristiques techniques

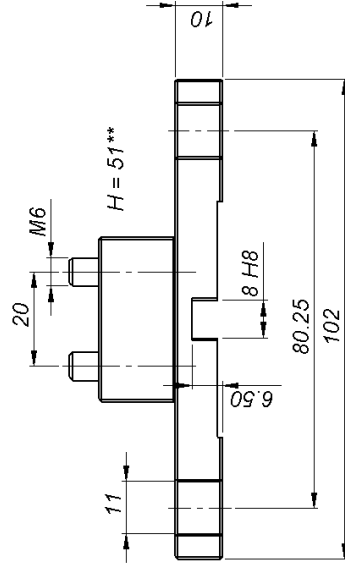
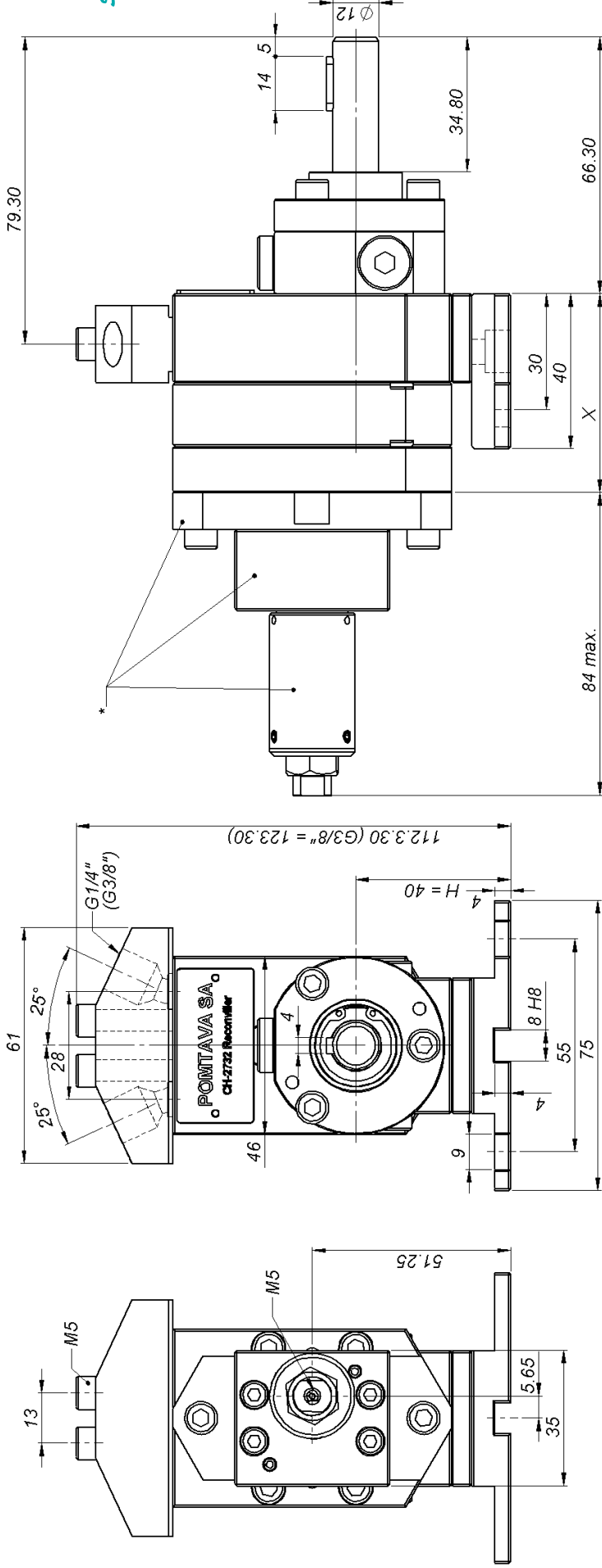
Etanchéité :	Joints à lèvres et étanchéité barrière liquide (16KA)
Vitesse de rotation :	Jusqu'à 200 tr/min
Viscosité admise :	De 0.1 mPas à 30 mPas
Pression admise à la sortie :	Max. 15 bars (selon le produits transporté)
Traitement de surface :	ADLC (Amorphous Diamond-Like Carbon)
Sens de rotation standard :	Rotation à droite (A)
Orifices d'entrée et sortie :	2x Ø 6mm sur le corps de la pompe. Livré avec bloc de raccordement simple G1/4"
Diamètre de l'arbre de cde :	Ø 12mm avec clavette de 4mm
Hauteur arbre de cde :	H = 40mm / Entraxe vis de fixation = 55mm

Débits disponibles

0.6 cm³/tr 1.2cm³/tr 1.8cm³/tr 2.4cm³/tr 3.0cm³/tr

Options disponibles

- **(H51)** Support hauteur d'arbre H=51mm (entraxe = 80 ou 55 mm)
- **(Z)** Sens de rotation antihoraire (à gauche)
- **(AZ)** Sens de rotation gauche et droite
- **(AB38)** Bloc de raccordement simple G3/8"
- **(W)** Bloc de raccordement E/S G1/4" pour 2 capteurs de pressions M28x1.5 ou G1/2"
- **(BB)** Système bypass avec vanne pneumatique
- **(EX)** Certification ATEX possible
- Raccords sur demande
- Tout autre modification sur demande



* Option Bloc Bypass ** Option H51

Débits (cm ³ /tr)	0.6	1.2	1.8	2.4	3.0
X (mm)	40.5	46.1	44.9	47.9	51.4

POMTAVA S.A., Nonceruz 2 CH-2732 Reconviiler
 Tel. ++41 (0)32 481 15 14 / Fax. ++41 (0)32 481 48 18 / www.pomtava.com / info@pomtava.com