

# Pompes à engrenages

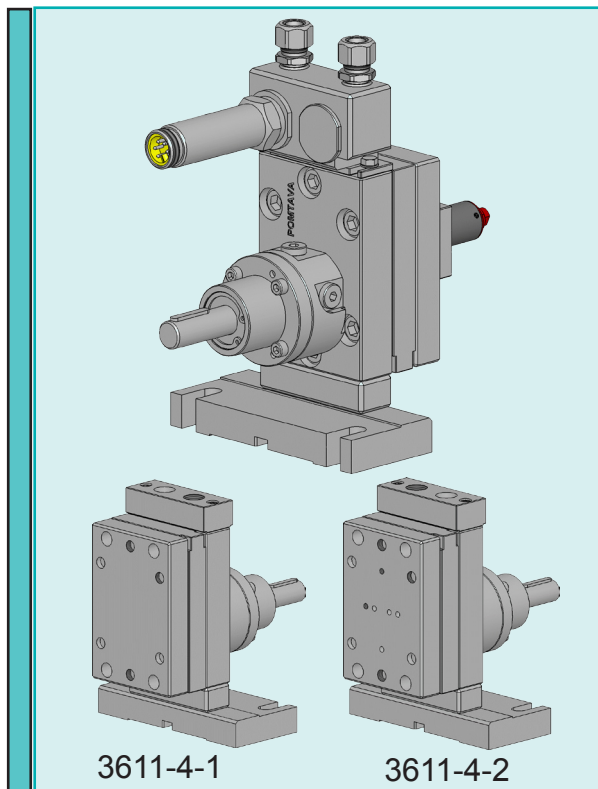
# 3611-4-1 / 3611-4-2

## Domaines d'applications

Cette pompe est principalement prévue pour les peintures industrielle et automobile à base d'eau et solvant.

## Points forts

- Toutes les pièces sont en acier inox trempé
- Diminution maximum des zones mortes permettant un meilleur rinçage de la pompe
- Etanchéité combinant joints à lèvres et barrière de liquide
- Etanchéité interchangeable très rapidement
- Arbre d'entraînement robuste traité, maintenu par 2 paliers et une butée axiale
- Goupilles de centrage facilitant le montage de la pompe et augmentant sa précision
- Possibilité de monter un système de bypass (type 3611-4-2)



## Caractéristiques techniques

<b>Etanchéité :</b>	Joints à lèvres avec barrière liquide
<b>Vitesse de rotation :</b>	De 10min <sup>-1</sup> jusqu'à 200min <sup>-1</sup> , selon le produit transporté
<b>Sens de rotation standard :</b>	Rotation à droite (A)
<b>Pression admise à la sortie :</b>	Max. 15 bars
<b>Orifices d'entrée et sortie :</b>	2x Ø 10mm sur le corps de la pompe. Livré avec bloc de raccordement G3/8"
<b>Diamètre de l'arbre de cde :</b>	Ø 16mm avec clavette de 5mm
<b>Hauteur arbre de cde :</b>	H=79mm

## Débits disponibles

6.0cm<sup>3</sup>/tr    10.0cm<sup>3</sup>/tr    16cm<sup>3</sup>/tr    22.0cm<sup>3</sup>/tr

## Options disponibles

- **(T2)** Complètement traité ADLC
- **(H51)** Support H=51mm compatible groupe 2
- **(H135)** Support H=135mm compatible groupe 4
- **(Z)** Sens de rotation à gauche
- **(AZ)** Sens de rotation gauche et droite
- **(BB)** Bloc Bypass (pour type 3611-4-2)
- **(W)** Blocs de raccordement pour capteurs de pression M28x1.5
- Raccords sur demande

