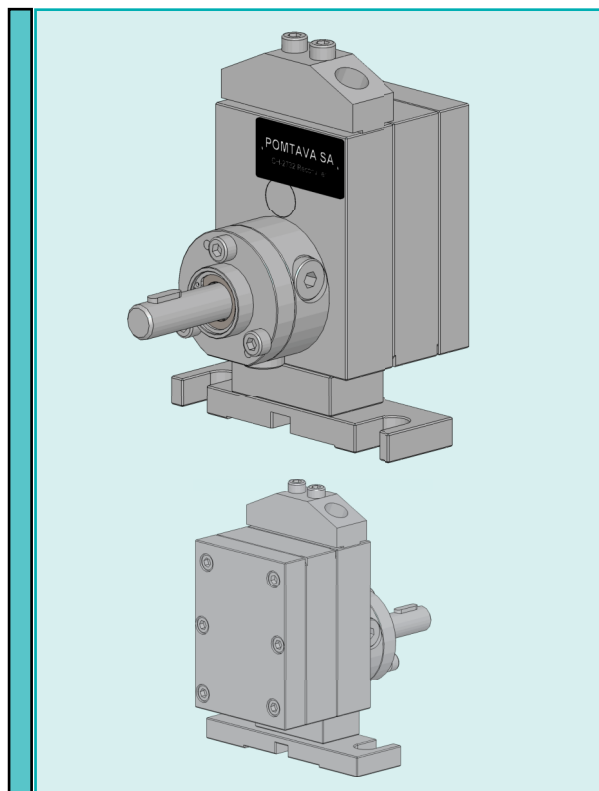


Domaines d'applications

Dosage de fluides non chargés et/ou non graissants à faible viscosité, tel que eau, solvant, alcools, acides, etc.

Vue d'ensemble

- Toutes les pièces sont en acier inox trempé
- Engrenages en PEEK, réduisant la fuite interne et permettant le dosage de produit à très faible viscosité
- Diminution maximum des zones mortes permettant un meilleur rinçage de la pompe
- Etanchéité combinant joints à lèvres et barrière de liquide
- Entretien facilité. Etanchéité rapidement remplacée
- Arbre d'entraînement robuste, traité et maintenu par 2 paliers et une butée axiale
- Goupilles de centrage facilitant le montage de la pompe et augmentant sa précision

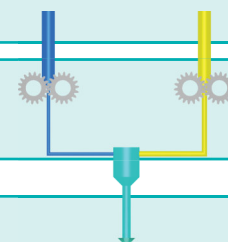


Caractéristiques techniques

Etanchéité :	Joint à lèvres et étanchéité barrière liquide (26KA)
Vitesse de rotation :	De 10min ⁻¹ jusqu'à 150min ⁻¹ , selon le produit dosé
Sens de rotation standard :	Rotation à droite (A)
Pression admise à la sortie :	Max. 15 bars
Température de travail :	Max. 60°C
Plage de viscosité :	jusqu'à 50 mPas
Précision :	± 2% du débit nominal
Répétabilité du dosage :	± 0.5%
Couple maximum :	max. 3 Nm
Orifices d'entrée et sortie :	2x Ø 6mm sur le corps. Livré avec bloc de raccordement G1/4"
Diamètre de l'arbre de cde :	Ø 12mm avec clavette de 4mm
Hauteur arbre de cde :	H=51mm en standard

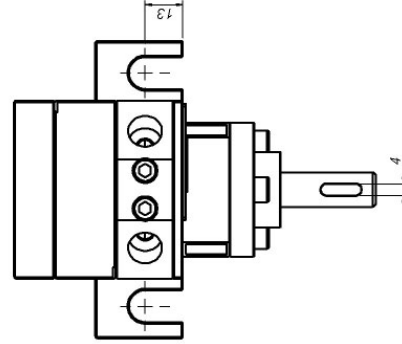
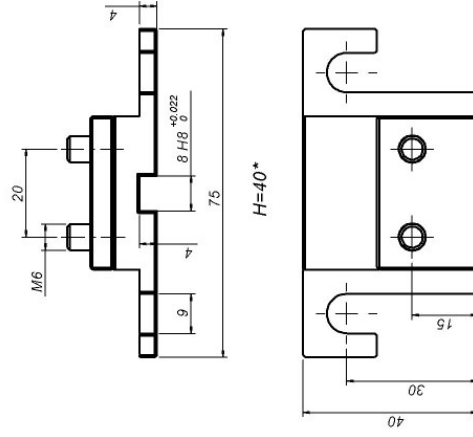
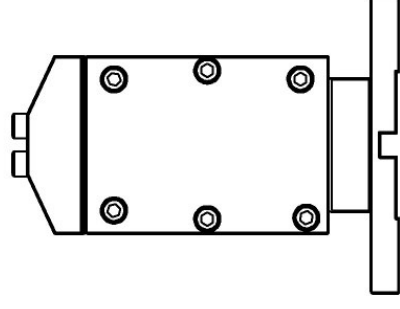
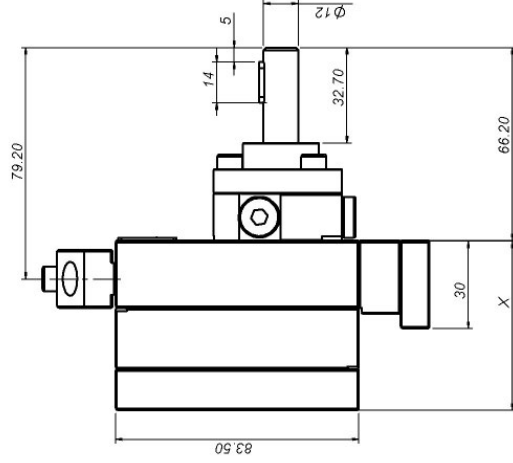
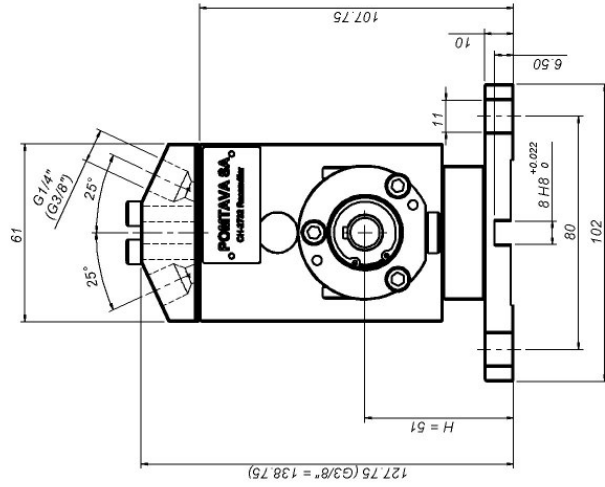
Débits disponibles

1.2cm³/tr 2.4 cm³/tr 3.0cm³/tr 6.0cm³/tr 10.0cm³/tr



Options disponibles

- **(T2)** Complètement traitée ADLC
- **(316L)** Toutes les pièces en contact avec le produit (sauf engrenages) sont en 316L
- **(H40)** Support pour hauteur d'arbre H=40mm
- **(Z)** Sens de rotation à gauche
- **(AZ)** Sens de rotation gauche et droite
- **(W)** Blocs de raccordement E/S produit G1/4" pour 2 capteurs de pression G1/2" ou M28x1.5
- **(AB38)** Bloc de raccordement G3/8"
- Raccords sur demande



** Option H40

Débits (cm ³ /tr)	1.2	2.4	3.0	6.0	10.0
X (mm)	41.2	45.4	47.5	58.0	72.0

POMTAVA S.A., Nonceruz 2 CH-2732 Reconviiler

Tel. ++41 (0)32 481 15 14 / Fax. ++41 (0)32 481 48 18 / www.pomtava.com / info@pomtava.com