

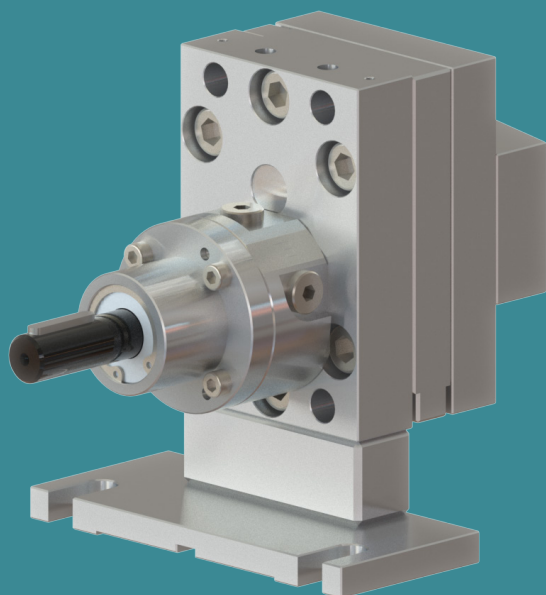


POMTAVA

METERING GEAR PUMPS

DATENBLATT

3610-1-1



Verfügbare
Fördermengen (cc/U)
1.2 / 1.8 / 2.4 / 3.0
6.0 / 10.0

Anwendungsbereich

Silikone, Klebstoffe, Elastomere, Polyurethane, verschiedene Harze, verschiedene Härter, Pigmente, Polyester, Epoxy usw.

Unsere Stärken

- Alle Teile sind aus gehärtetem Edelstahl.
- Maximale Verringerung der Totzonen ermöglicht eine bessere Spülung der Pumpe
- Dichtung sehr schnell austauschbar
- Robuste, vergütete Antriebswelle, die von 2 Lagern gehalten wird und einem Axiallager
- Zentrierungsstifte erleichtern die Montage der Pumpe und erhöht ihre Genauigkeit

Technische Daten

- Abdichtung: Lippendichtungen und Flüssigkeitsbarriere-Abdichtung (26EA)
- Drehzahl: Von 10min⁻¹ bis 200min⁻¹, abhängig vom geförderten Produkt
- Fördermengenbereich: Von 0.06 l/min bis 4.4 l/min (abhängig vom dem Hubraum)
- Standard-Drehrichtung: Drehung im Uhrzeigersinn (A)
- Zulässiger Druck am Auslass: Max. 100 bar (10cc/U Max. 50bars)
- Ein- und Auslassöffnungen: 2x Ø 15mm auf dem Deckel der Pumpe. Geliefert mit Anschlussblock G3/8"
- Antriebswellendurchmesser : Ø 16mm mit 5mm Passfeder
- Höhe der Antriebswelle: H=79mm
- Befestigungsabstand: L=112mm

Verfügbare Optionen / Zubehör

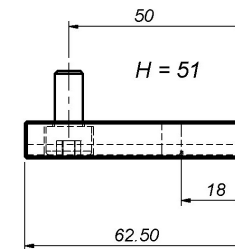
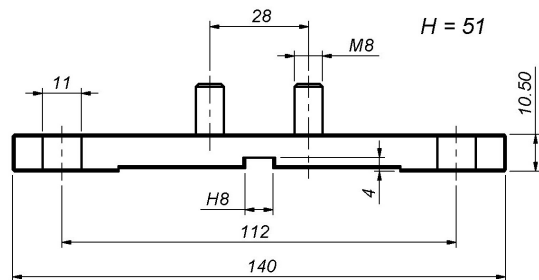
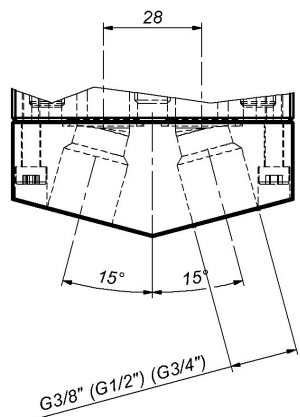
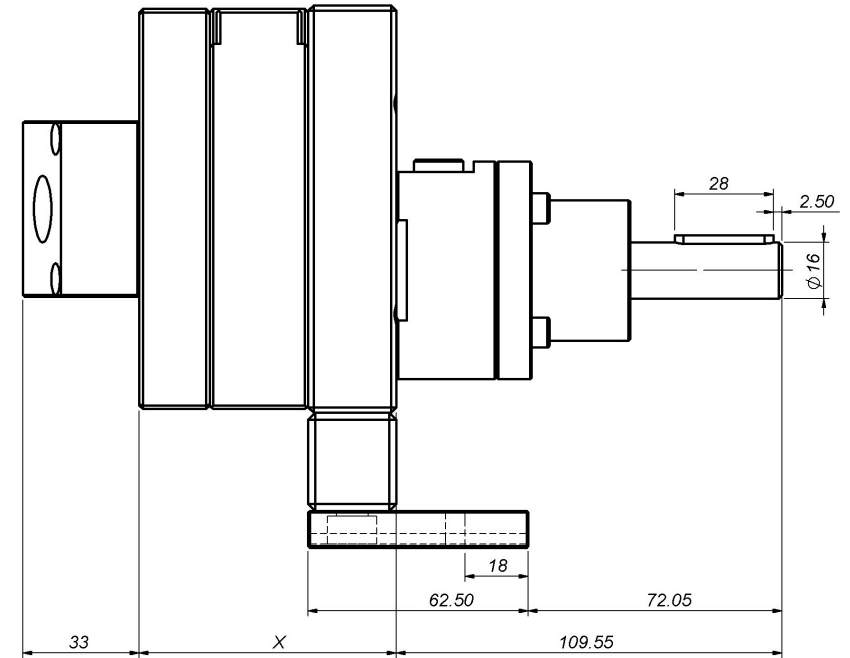
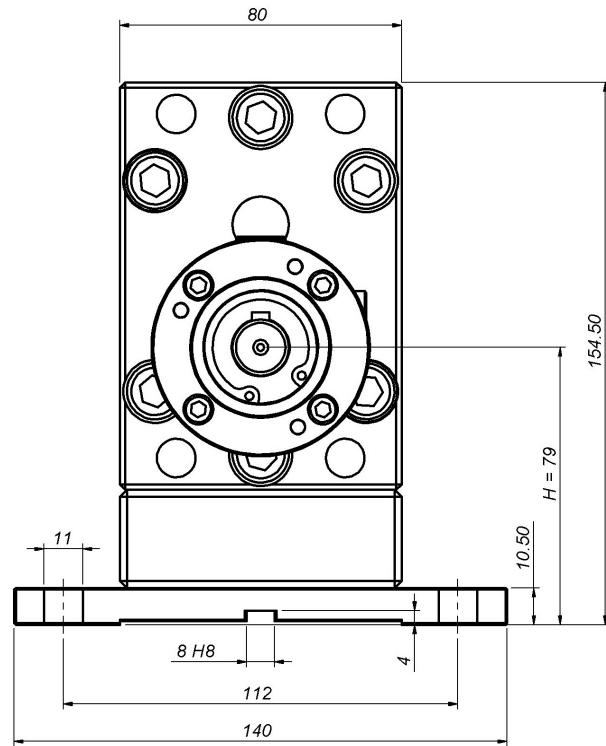
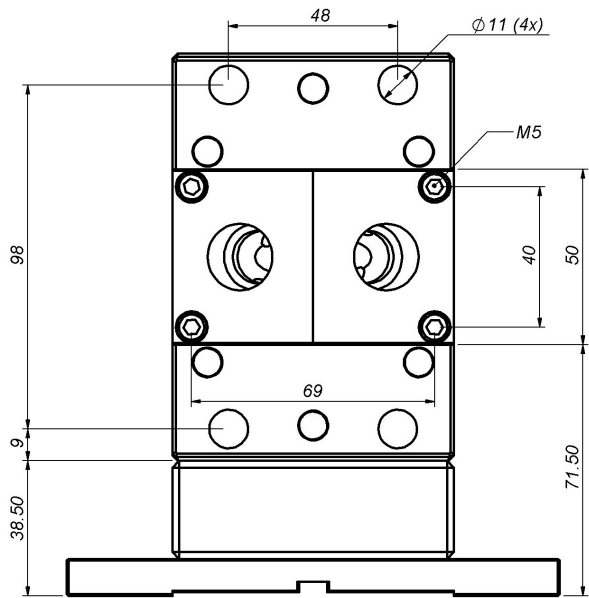
- Halterung H=40mm / L=55mm
- Pumpe in ATEX-zertifizierter Ausführung erhältlich.
- Produktverschraubung auf Anfrage
- Kalibrierungszertifikat
- Drucksensor
- Druckregler
- Integrierter Durchflussmesser

Definition / Pumpenoptionen

	3610	-1-1	-2	/	A	/	6.0	/	S	/	T2	/	EA	/	16	/	38	/	HZ	/	G	
Standort der E/A																						
E/A auf der Rückseite der Pumpe		-1-1																				
Variante*																						
Verstärktes Modell für Druck →100 bar																						
Drehrichtung																						
Uhrzeigersinn																						A
Gegen-Uhrzeigersinn																						Z
Uhrzeigersinn + Gegen-Uhrzeigersinn																						AZ
Pumpengröße																						
6.0 cc/U																						6.0
10.0 cc/U																						10.0
16.0 cc/U																						16.0
22.0 cc/U																						22.0
Betriebsspiel*																						
Reduziertes Spiel, für niedrigviskoses Material																						F
Standardspiel, für die überwiegende Mehrheit der Produkte																						S
Vergrößertes Spiel, für hochviskoses oder stark belastetes Produkt																						J
Oberflächenbehandlung																						
Ohne Oberflächenbehandlung																						T2
ADLC (Amorphous Diamond Like Carbon)																						
Dichtungssystem																						
Lippendichtungen + Flüssigkeitsbarriere																						EA
Lippendichtung + Teflonstopfen																						EB
Durchmesser Antriebswelle																						
Welle ø16mm mit 5mm Passfeder																						16
Produktverbindung																						
Anschlussblock für 2 G3/8" Anschlüsse																						38
Anschlussblock für 2 G1/2" Anschlüsse																						12
Anschlussblock für 2 G3/4" Anschlüsse																						34
Anschlussblock inklusive Gehäuse für Drucksensor																						W
Option Heizung																						
Ohne Heizoption																						
Pumpe vorbereitet für 2 Heizwiderstände ø10mm, Länge 40mm + 2 Aufnahmen für Fühler Typ PT100																						HZ
Modifikation für schwierige Produkte*.																						
Ohne Änderung																						
Mit Änderung (kann je nach Art der Änderung G oder Gx sein)																						Gx

*Mit Pomtava abzustimmen

Fettgedruckte Zeile = Pomtava-Standard



Durchflussmenge (cc/U)	6.0	10.0	16.0	22.0
X (mm)	55.0	62.5	73.0	83.5