

Pompes à engrenages

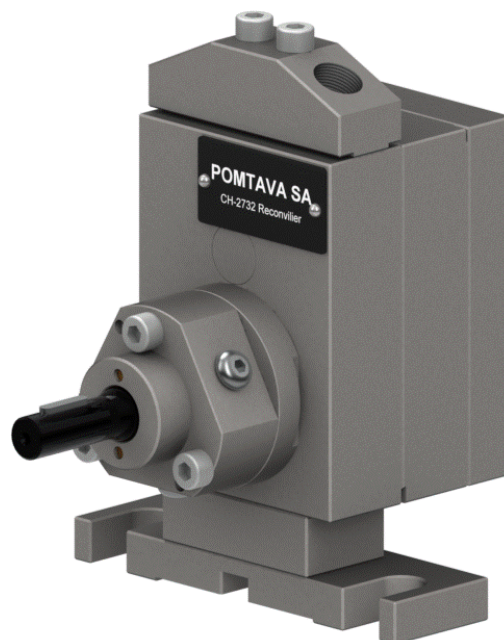
2618-4-1

Domaines d'applications

Cette pompe est spécialement adaptée au dosage de peintures hydro et solvantée, ainsi qu'aux durcisseurs et catalyseurs.

Vue d'ensemble

- Pompe robuste, idéale pour les applications les plus exigeantes
- Toutes les pièces sont en acier inox trempé
- Nouveau système d'étanchéité combinant un joint à double lèvres, joints à lèvres et barrière liquide
- Arbre d'entraînement robuste, traité et maintenu par 3 paliers et une butée axiale
- Goupilles de centrage facilitant le montage de la pompe et augmentant sa précision.
- Prévues pour le dosage de produit allant de 20 à 200 mPas
- Disponible avec 2 types de bloc de connexion, avec ou sans logements pour capteurs de pression



Caractéristiques techniques / Configuration standard

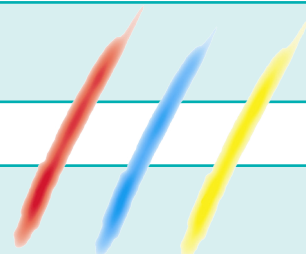
Etanchéité :	Joint à double lèvres, joints à lèvres et étanchéité barrière liquide (FAR)
Vitesse de rotation :	De 10min ⁻¹ jusqu'à 150min ⁻¹
Sens de rotation standard :	Rotation à droite (A)
Pression admise à la sortie :	Max. 15 bars
Orifices d'entrée et sortie :	2x Ø 6mm sur le corps de la pompe. Livré avec bloc de raccordement simple, E/S G1/4"
Diamètre de l'arbre de cde :	Ø 10mm avec clavette de 3mm
Hauteur arbre de cde :	H=51mm

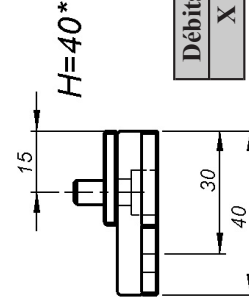
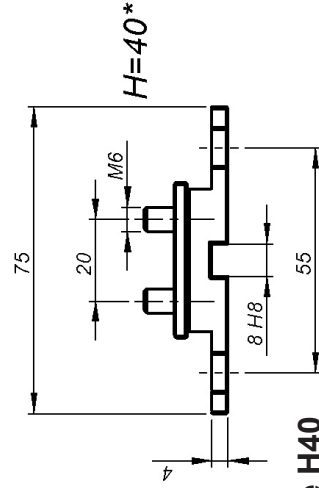
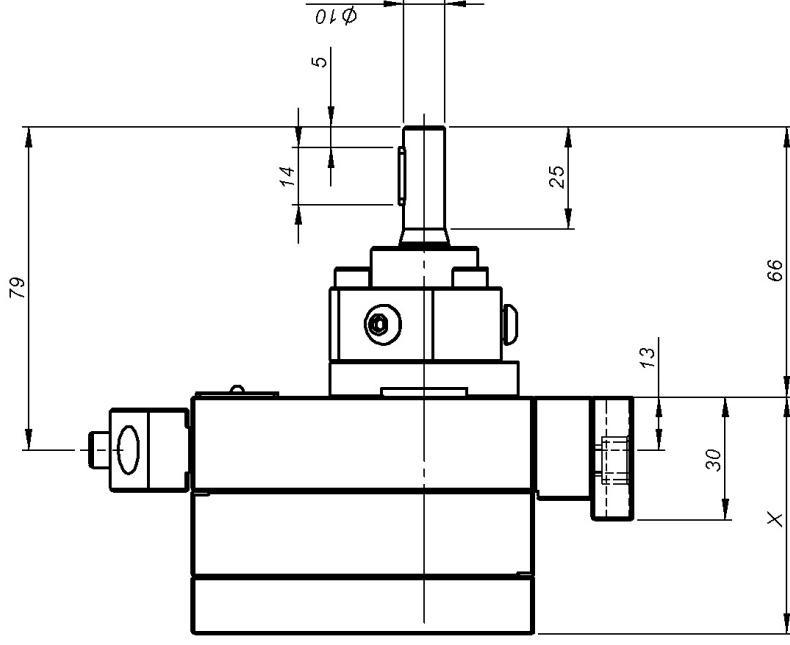
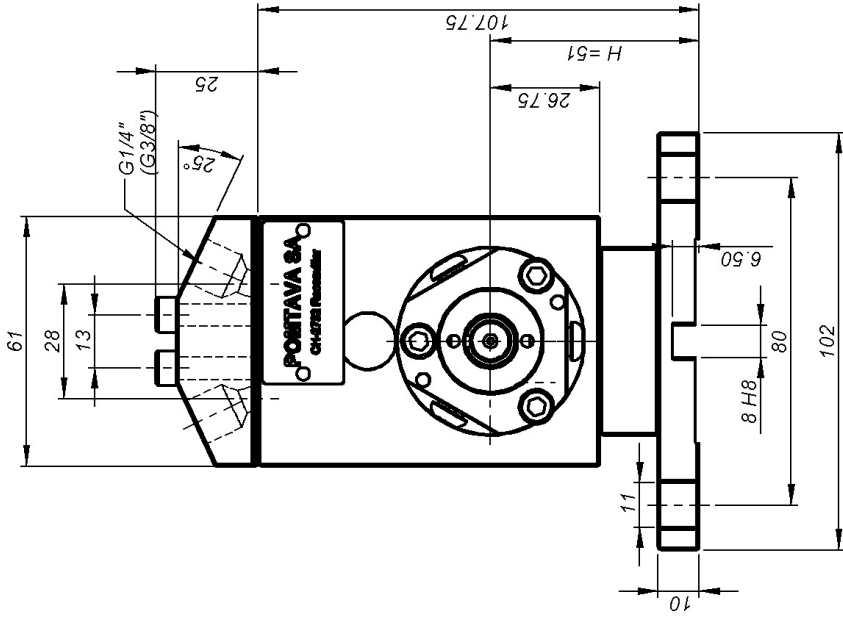
Débits disponibles

1.2cm³/tr 2.4 cm³/tr 3.0cm³/tr 6.0cm³/tr 10.0cm³/tr

Options disponibles

- **(T2)** Complètement traitée ADLC
- **(H40)** Support pour hauteur d'arbre H=40mm
- **(Z)** Sens de rotation à gauche
- **(AZ)** Sens de rotation gauche et droite
- **(W)** Blocs de raccordement avec E/S G1/4", pour 2 capteurs de pression M28x1.5 ou G1/2"
- **(AB38)** Bloc de raccordement simple, E/S G3/8"
- Différents types de raccords (droits, coudés, ...) sur demande





* Option hauteur d'arbre H40

Débits (cm ³ /tr)	1.2	2.4	3.0	6.0	10.0
X (mm)	41.2	45.4	47.5	58.0	72.0

POMTAVA S.A., Nonceruz 2 CH-2732 Reconviiler
Tel. ++41 (0)32 481 15 14 / Fax. ++41 (0)32 481 48 18 / www.pomtava.com / info@pomtava.com