

Zahnraddosierpumpe

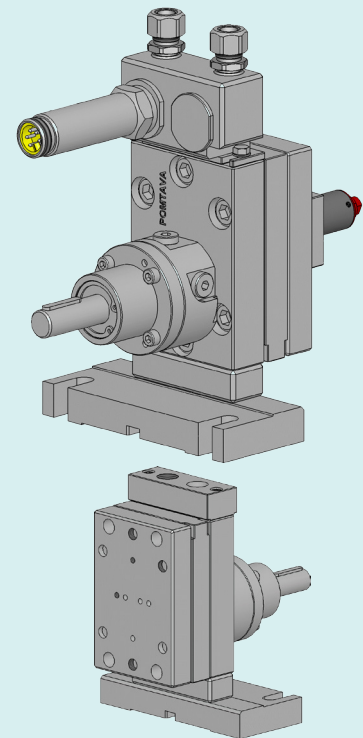
3611-4-2

Anwendungsbereich

Diese Pumpe wird hauptsächlich für die Wasser- und Lösemittellacke der Industrie- und Automobilbranche verwendet.

Unsere Stärken

- Alle Teile sind aus gehärtetem Edelstahl
- Eine maximale Verringerung der Toträume erlaubt eine gute Spülung der Pumpe
- Kombinierte Wellendichtung: Lippendichtung und Sperrflüssigkeitsvorlage
- Schnelle Austauschbarkeit der Wellendichtung
- Robuste, beschichtete Antriebswelle mittels 2 Lagern und einem Axiallager gehalten
- Zentrierstiften zum Erleichtern der Montage und Erhöhung der Präzision der Pumpe
- Deckel mit Spüllöcher. Für Montage eines Bypasssystems



3611-4-2

Technische Merkmale

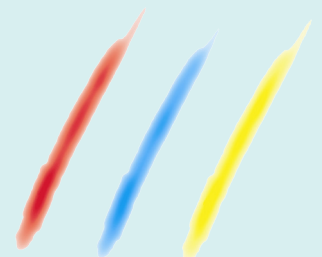
Wellendichtung :	Lippendichtung und Sperrflüssigkeitsvorlage (36EA)
Drehzahl :	Von 10min ⁻¹ bis 200min ⁻¹ , je nach Fördermedium
Standard Drehrichtung :	Rechts (A)
Zugelassener Ausgangsdruck :	Max. 15 Bar
Ein- Ausgangsöffnung :	2 Bohrungen Ø 10mm auf dem Grundkörper. Mit Anschlussblock G3/8" geliefert
Durchmesser der Antriebswelle :	16mm mit Passfeder 5mm
Höhe der Antriebswelle :	H=79mm

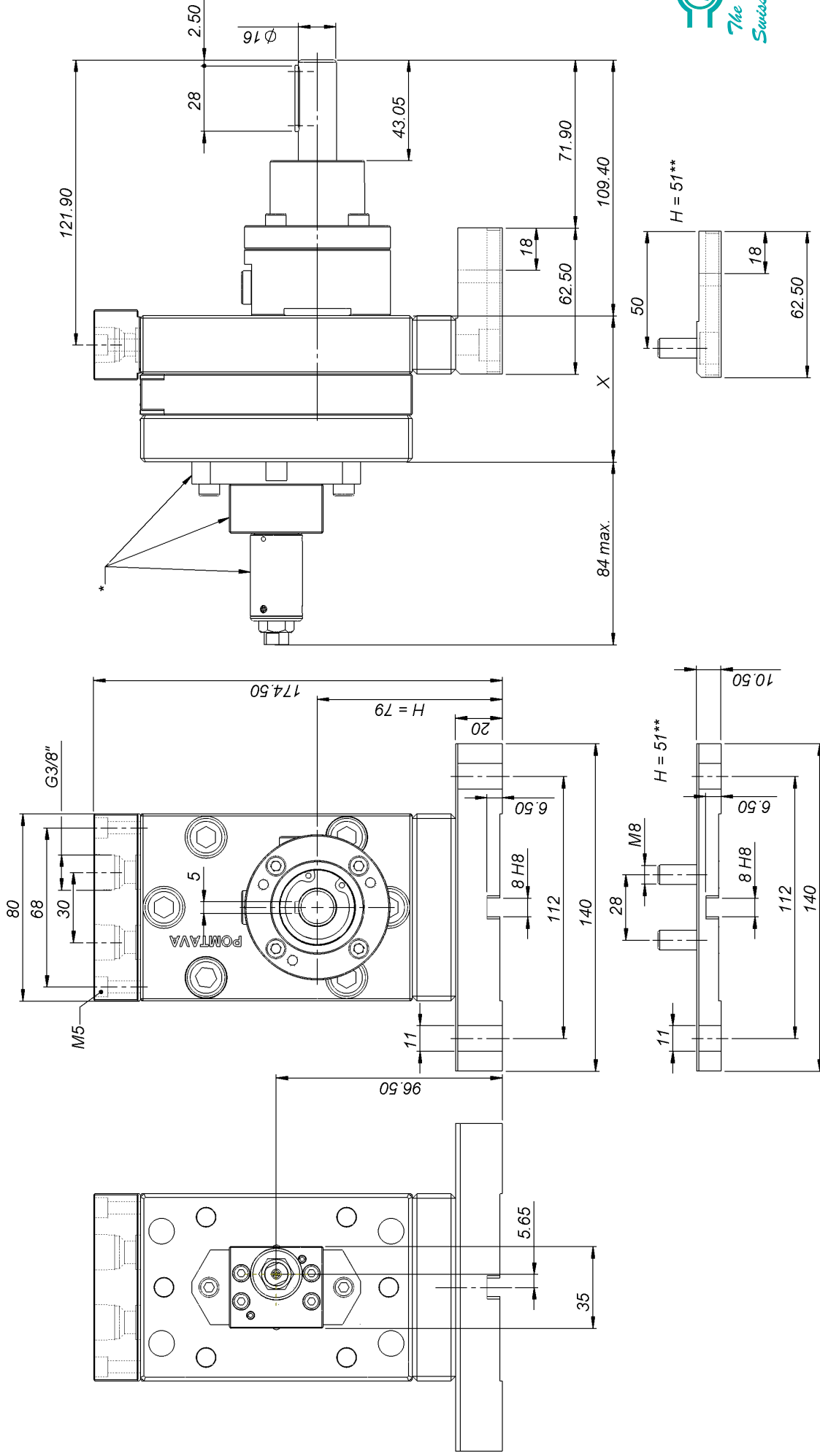
Förderleistungen

6.0cm³/U 10.0cm³/U 16.0cm³/U 22.0cm³/U

Optionen

- **(T2)** Komplett ADLC beschichtet
- **(H51)** Träger H=51mm
- **(H135)** Träger H=135mm
- **(Z)** Drehrichtung links
- **(AZ)** Drehrichtung links / rechts
- **(BB)** Bypassblock
- **(W)** Anschlussblock für 2 Drucksensoren M28x1.5
- Schlauchverschraubungen auf Anfrage





Leistung (cm ³ /U)	6.0	10.0	16.0	22.0
X (mm)	55.5	62.5	73.0	83.5

* Option Bypassblock

** Option H51

POMTAVA S.A., Nonceruz 2 CH-2732 Reconville
 Tel. ++41 (0)32 481 15 14 / Fax. ++41 (0)32 481 48 18 / www.pomtava.com / info@pomtava.com