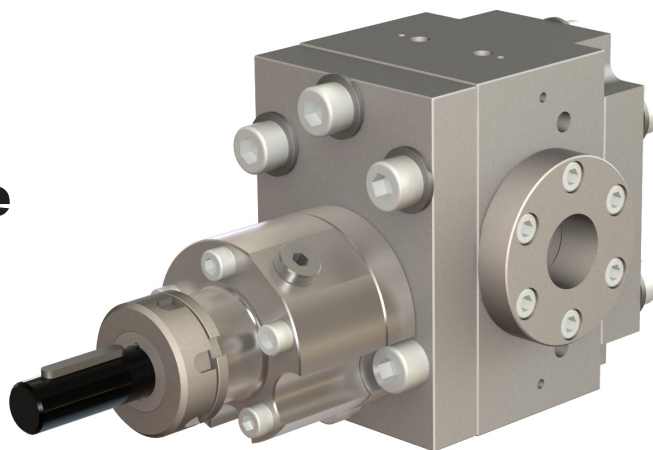


# HP250

## Hochdruck Zahnradosierpumpe

### Anwendungsbereich

Kleber (Epoxy, Polyurethan, usw.), Mastic, Fette, Silicon, Harz, ...



### Technische Daten

<b>Drehzahl :</b>	bis 200 U/Min <i>(jenach Produkt)</i>
<b>Wiederholbarkeit :</b>	± 0.5 %
<b>Eingangsdruck :</b>	bis 250 Bar
<b>Ausgangsdruck :</b>	bis 250 BAR
<b>Viskosität :</b>	1000 bis 1'000'000 mPas
<b>Drehrichtung :</b>	Uhrzeigersinn oder Gegenurzeigersinn
<b>Wersotffe :</b>	Aus gehärtetem Edelstahl
<b>Betriebstemperatur :</b>	Max. 135 °C
<b>Heizung :</b>	Bohrungen für 4 Heizpatrone und 2 Temperatursensoren

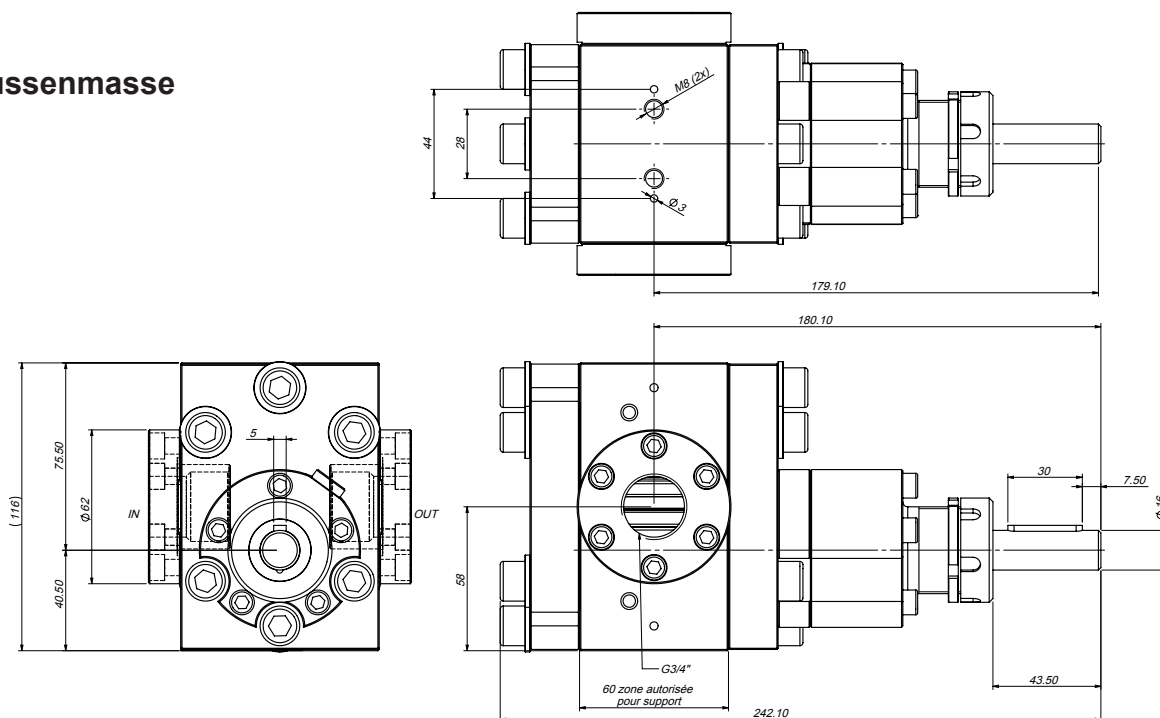
### Förderleistung

10 cc/U	16 cc/U
---------	---------

### Optionen

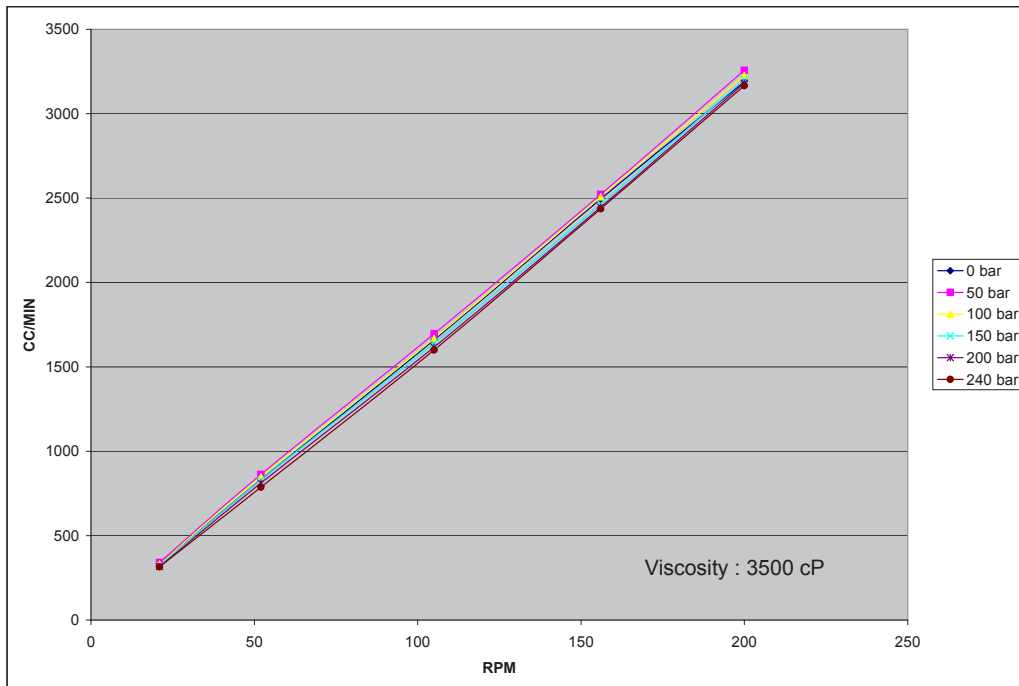
- **ADLC** (Amorphous Diamond-Like Carbon) : Oberfläche für abrasiven Material
- **Pumpenträger** jenach Kunden Anforderung
- **Heizung** : Heizpatrone und Temperatursensoren

### Aussenmasse



# Hochdruck Zahnradosierpumpe

## Measured output depending on pump rotation speed and deltaP



## Average needed torque depending on pressure differential

