

# Zahnraddosierpumpe

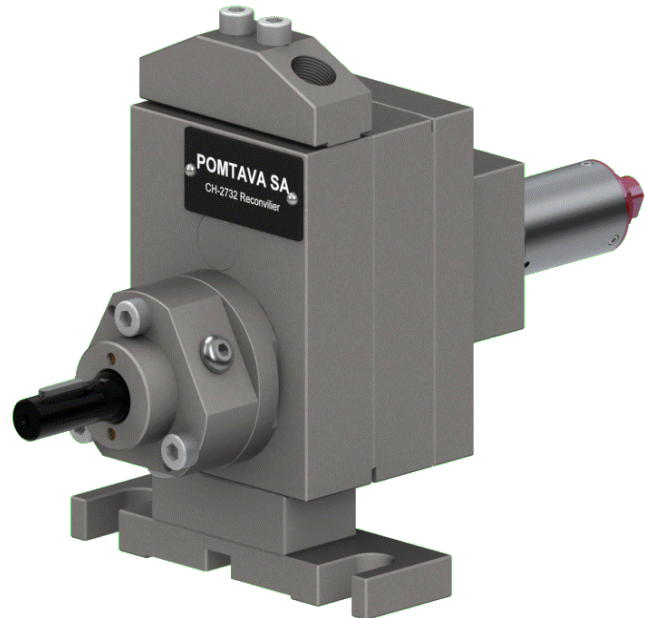
**2618-4-2**

## Anwendungsbereich

Diese Pumpe wird hauptsächlich für die Wasser- und Lösemittellacke der Industrie- und Automobilbranche verwendet.

## Übersicht

- Alle Teile sind aus gehärtetem Edelstahl
- Eine maximale Verringerung der Toträume erlaubt eine gute Spülung der Pumpe
- Kombinierte Wellendichtung: Lippendichtung und Sperrflüssigkeitsvorlage
- Robuste, beschichtete Antriebswelle mittels 3 Lagern und einem Axiallager gehalten
- Zentrierstiften zum Erleichtern der Montage und Erhöhung der Präzision der Pumpe
- Vorgesehen zur Dosierung von Medien mit einem Viskosität von 20 bis 200 mPas
- Verschiedene Anschlußblöcke erhältlich, entweder mit oder ohne Gewinde für Drucksensoren
- Die Pumpe ist für einen Bypassblock vorbereitet (als Option erhältlich)



## Technische Merkmale

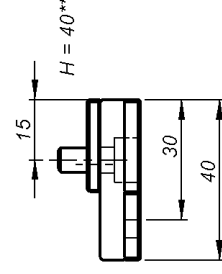
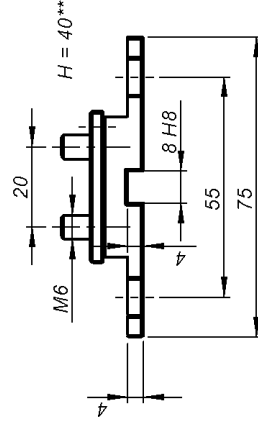
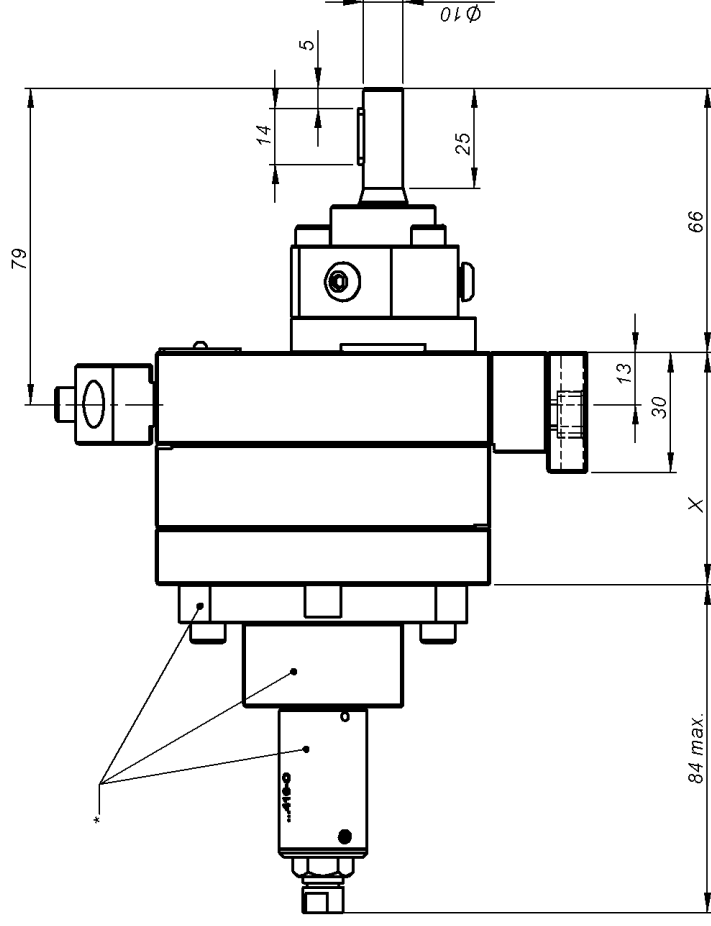
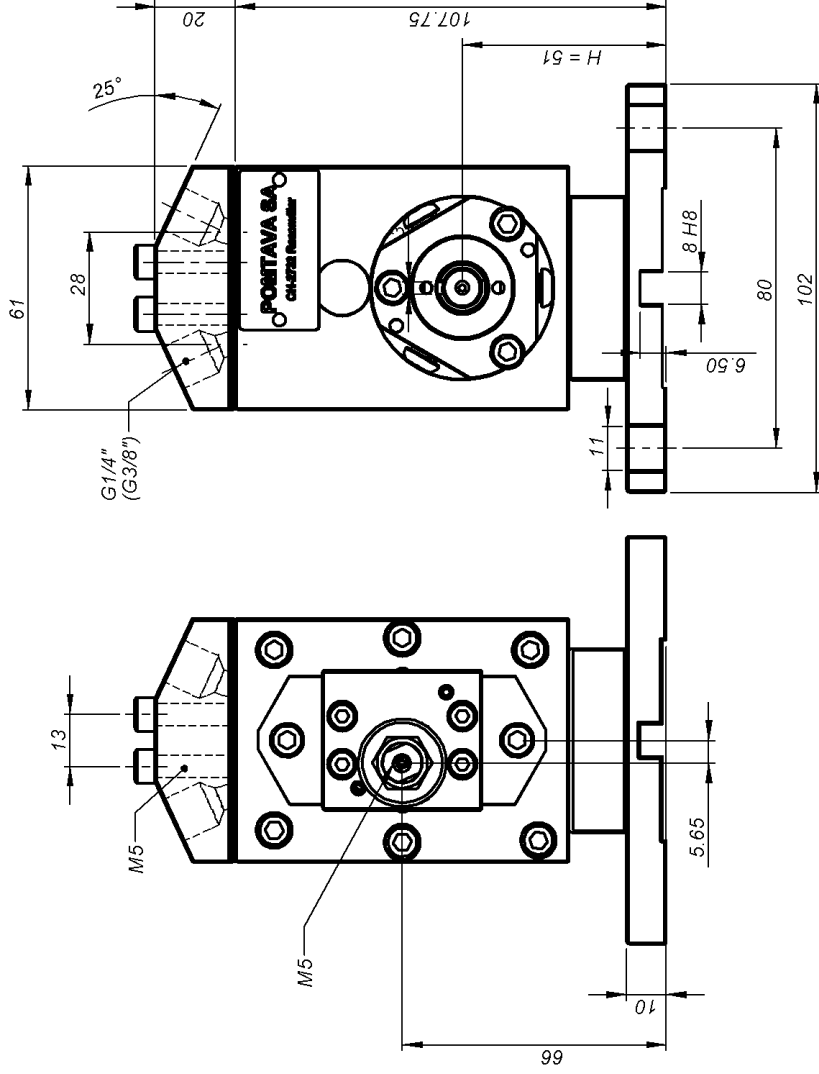
<b>Wellendichtung :</b>	Doppellippendichtung und Sperrflüssigkeitsvorlage ( <b>FAR</b> )
<b>Drehzahl :</b>	Von 10min <sup>-1</sup> bis 120min <sup>-1</sup> , je nach Fördermedium
<b>Standard Drehrichtung :</b>	Rechts (A)
<b>Zugelassener Ausgangsdruck :</b>	Max. 15 Bar
<b>Ein- Ausgangsöffnung :</b>	2 Bohrungen Ø 6mm auf dem Grundkörper. Mit Anschlussblock G1/4" geliefert
<b>Durchmesser der Antriebswelle :</b>	ø10mm mit Passfeder 3mm
<b>Höhe der Antriebswelle :</b>	H=51mm
<b>Abstand :</b>	L=80mm

## Förderleistungen

1.2cm<sup>3</sup>/U    2.4cm<sup>3</sup>/U    3.0cm<sup>3</sup>/U    6.0cm<sup>3</sup>/U    10.0cm<sup>3</sup>/U

## Optionen

- **(BB)** Bypassblock mit Ventil
- **(T2)** Komplett ADLC beschichtet
- **(H40)** Träger H=40mm (L=55mm)
- **(Z)** Drehrichtung links
- **(AZ)** Drehrichtung links / rechts
- **(W)** Anschlussblock E/A 1/4" für 2 Drucksensoren M28x1.5 oder G1/2"
- **(AB38)** Anschlussblock E/A G3/8"
- Schlauchverschraubungen auf Anfrage



\* Option Bypassblock (soll separat bestellt werden)

\*\* Option H=40mm

Leistung (cm <sup>3</sup> /U)	1.2	2.4	3.0	6.0	10.0
X (mm)	41.2	45.4	47.5	58.0	72.0

POMTAVA S.A., Nonceruz 2 CH-2732 Reconville

Tel. ++41 (0)32 481 15 14 / Fax. ++41 (0)32 481 48 18 / [www.pomtava.com](http://www.pomtava.com) / [info@pomtava.com](mailto:info@pomtava.com)