

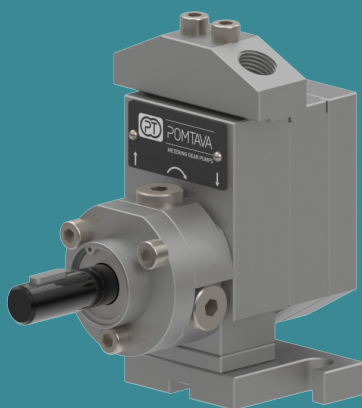


# POMTAVA

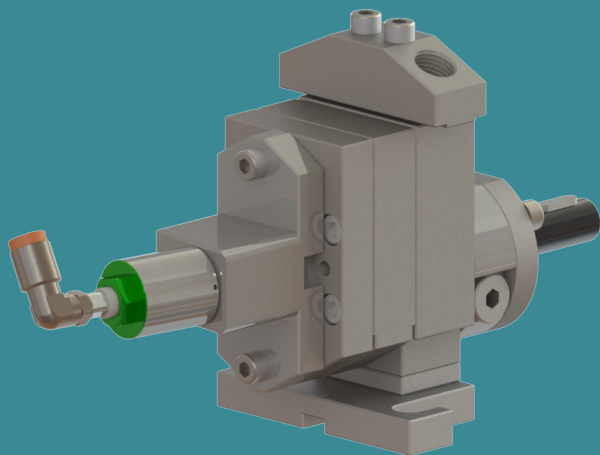
METERING GEAR PUMPS

## DATENBLATT

### 1610-4-1



### 1610-4-2



Verfügbare  
Fördermengen (cc/U)  
0.05 / 0.1 / 0.3 / 0.6 /  
1.2 / 1.8 / 2.4 / 3.0

## Anwendungsbereich

Silikone, Klebstoffe, Elastomere, Polyurethane, verschiedene Harze, verschiedene Härter, Pigmente, Polyester, Epoxy usw.

## Unsere Stärken

- Alle Teile sind aus gehärtetem Edelstahl.
- Maximale Verringerung der Totzonen ermöglicht eine bessere Spülung der Pumpe
- Dichtung sehr schnell austauschbar
- Robuste, vergütete Antriebswelle, die von 2 Lagern gehalten wird und einem Axiallager
- Zentrierungsstifte erleichtern die Montage der Pumpe und erhöht ihre Genauigkeit
- Pumpendeckel 1610-4-2 mit Spüllöchern zur Hinzufügen eines optionalen Bypassblocks.

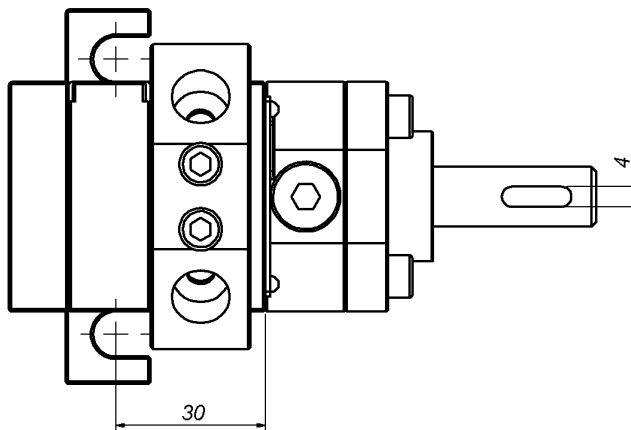
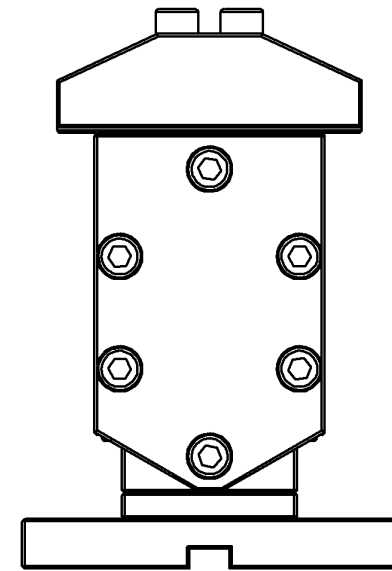
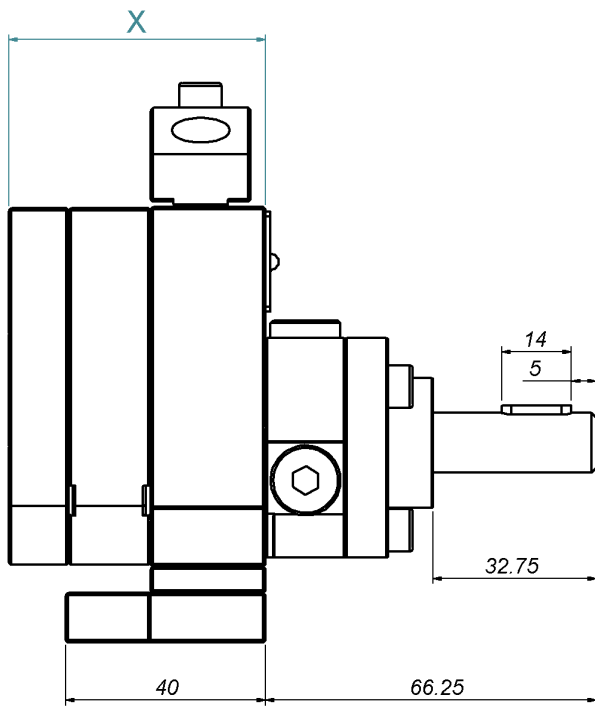
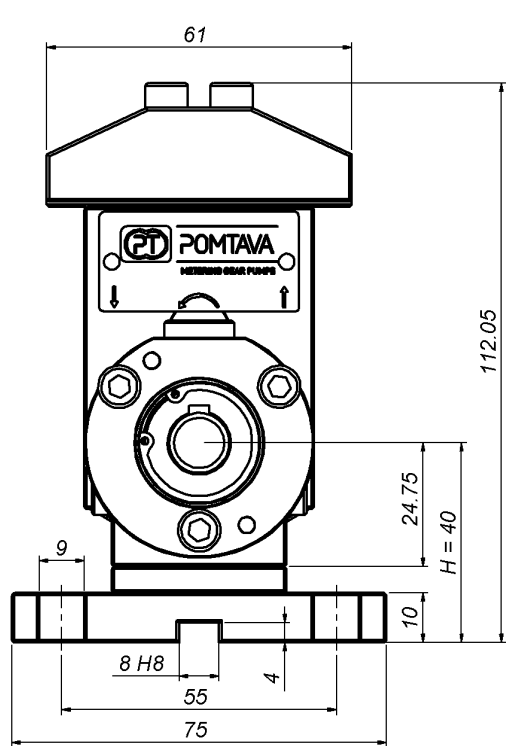
## Technische Daten

- Abdichtung: Lippendichtungen und Flüssigkeitsbarriere-Abdichtung (16KA)
- Drehzahl: Von 10min<sup>-1</sup> bis 200min<sup>-1</sup>, abhängig vom geförderten Produkt
- Fördermengenbereich: Von 0,0005 l/min bis 0,6 l/min (abhängig vom dem Hubraum)
- Standard-Drehrichtung: Drehung im Uhrzeigersinn (A)
- Zulässiger Druck am Auslass: Max. 100 bar
- Ein- und Auslassöffnungen: 2x Ø 6mm am Pumpenkörper .  
Geliefert mit Anschlussblock G1/4"  
(0.05 cc/U + 0.1 cc/U: G1/8").
- Antriebswellendurchmesser : Ø 12mm mit 4mm Passfeder
- Höhe der Antriebswelle: H=40mm
- Befestigungsabstand: L=55mm

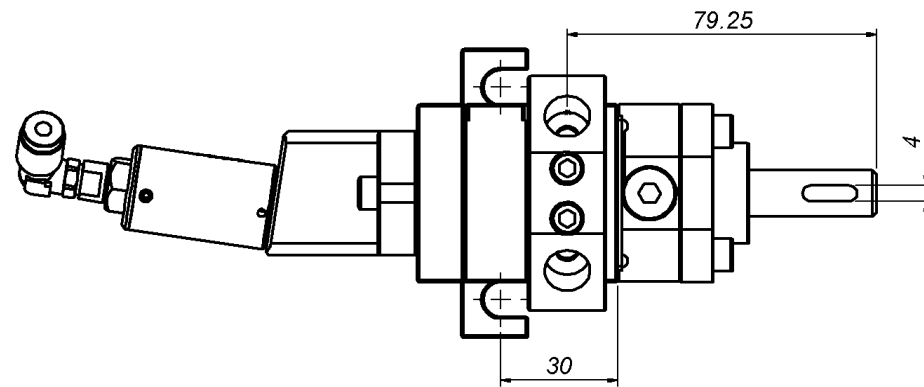
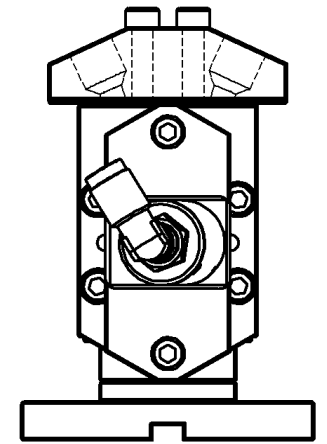
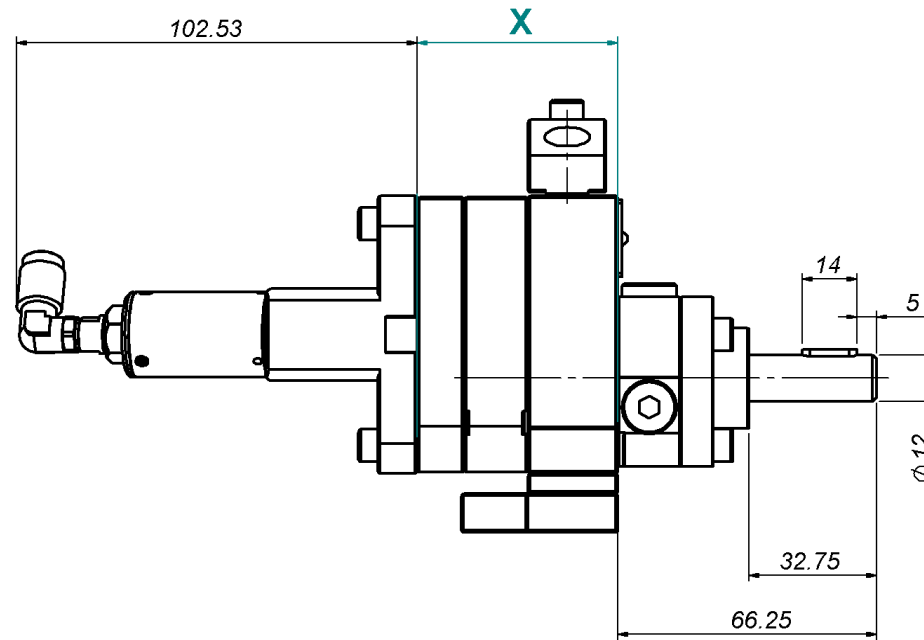
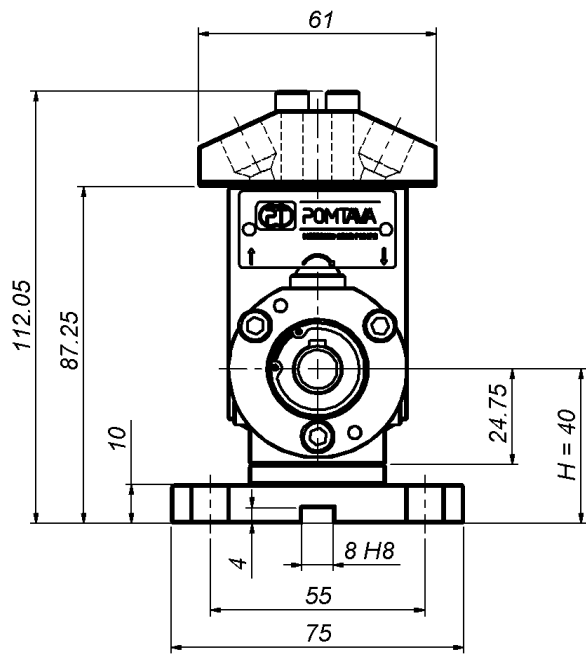
## Verfügbare Optionen / Zubehör

- Halterung H=51mm / L=80mm
- Pumpe in ATEX-zertifizierter Ausführung erhältlich.
- Bypass Block (1610-4-2)
- Produktverschraubung auf Anfrage
- Kalibrierungszertifikat
- Drucksensor
- Druckregler
- Integrierter Durchflussmesser





Durchflussmenge (cc/U)	0.05	0.1	0.3	0.6	1.2	1.8	2.4	3.0
X (mm)	36.58	38.16	37.8	40.5	46.1	44.90	47.9	51.4



Durchflussmenge (cc/U)	0.05	0.1	0.3	0.6	1.2	1.8	2.4	3.0
X (mm)	36.58	38.16	37.8	40.5	46.1	44.90	47.9	51.4