

Pompes à engrenages

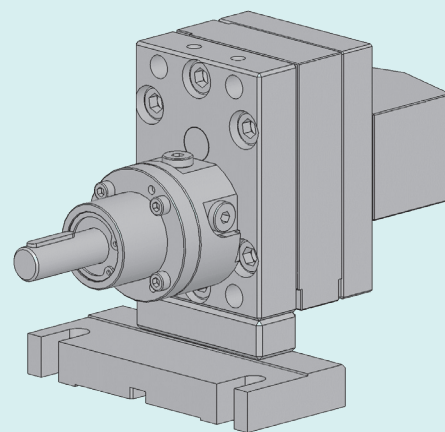
3615-1-1

Domaines d'applications

Dosage de fluides non chargés et/ou non graissants à faible viscosité, tel que eau, solvant, alcools, acides, etc.

Points forts

- Toutes les pièces sont en acier inox trempé
- Engrenages en PEEK, réduisant la fuite interne et permettant le dosage de produit à très faible viscosité
- Diminution maximum des zones mortes permettant un meilleur rinçage de la pompe
- Etanchéité combinant joints à lèvres et barrière de liquide
- Entretien facilité. Etanchéité rapidement remplacée
- Arbre d'entraînement robuste, traité et maintenu par 2 paliers et une butée axiale



Caractéristiques techniques

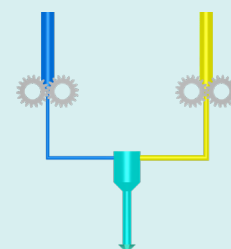
Etanchéité :	Joints à lèvres et étanchéité barrière liquide (36EA)
Vitesse de rotation :	De 10min ⁻¹ jusqu'à 200min ⁻¹ , selon le produit transporté
Sens de rotation standard :	Rotation à droite (A)
Température :	Max. 135°C
Pression admise à la sortie :	Max. 100 bars (22cm ³ /tr = max. 50 bars)
Orifices d'entrée et sortie :	2x Ø 15mm sur le couvercle de la pompe. Livré avec bloc de raccordement G3/8"
Diamètre de l'arbre de cde :	Ø 16mm avec clavette de 5mm
Hauteur arbre de cde :	H=79mm

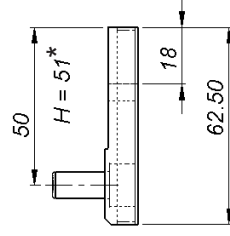
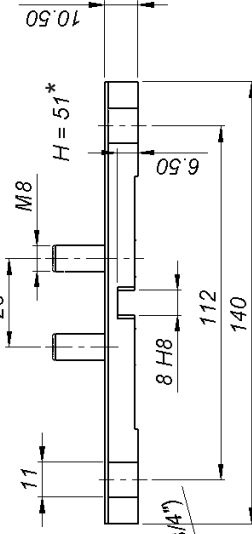
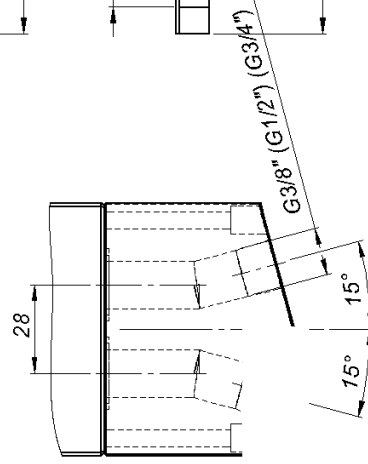
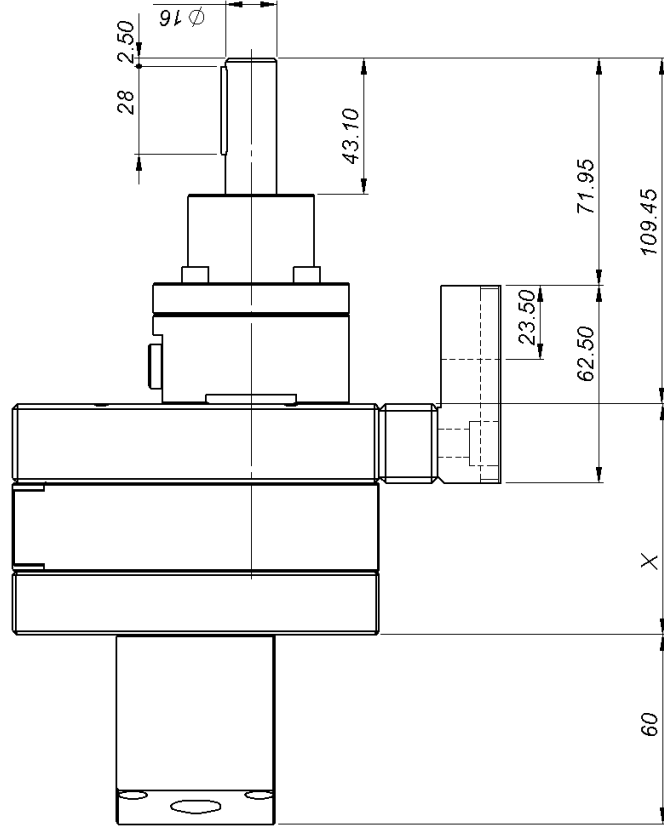
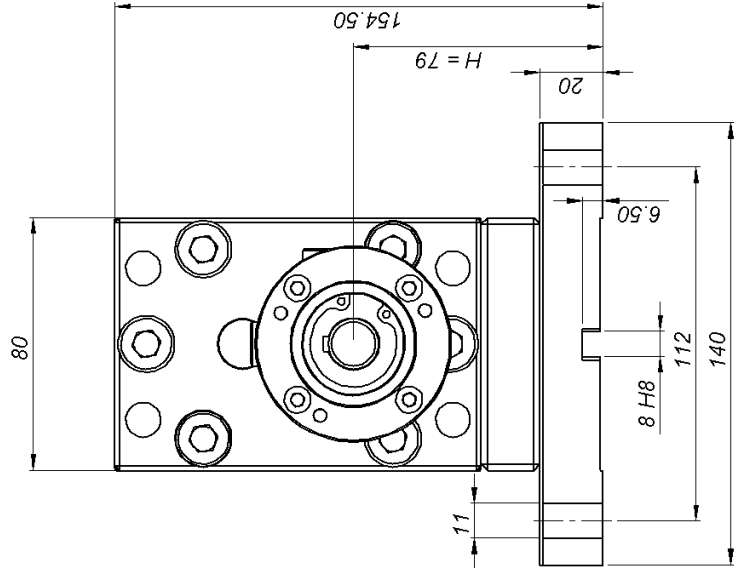
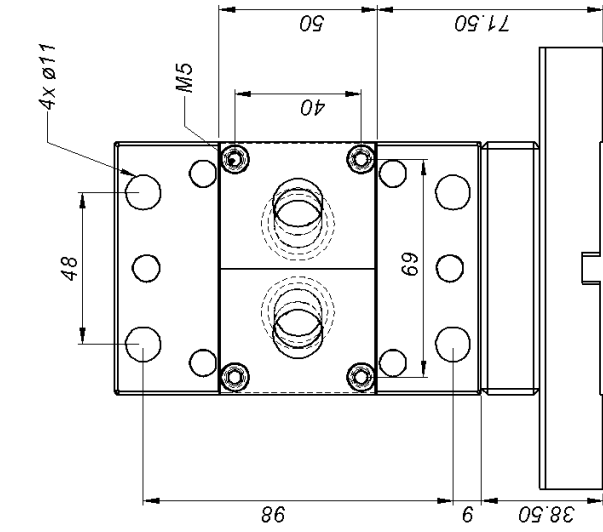
Débits disponibles

6.0cm³/tr 10.0cm³/tr 16cm³/tr 22.0cm³/tr

Options disponibles

- (T2) Complètement traité ADLC
- (H51) Support H=51mm compatible groupe 2
- (H135) Support H=135mm compatible groupe 4
- (FL) Flasquable à l'aide de 4 vis M10 (sans bloc de raccordement)
- (Z) Sens de rotation à gauche
- (AZ) Sens de rotation gauche et droite
- (AB12) Bloc de raccordement G1/2"
- (AB34) Bloc de raccordement G3/4"
- (EB) Etanchéité combinée, joints à lèvres + bourrage téflon
- Raccords sur demandes





* Option H51

Débits (cm ³ /tr)	6.0	10.0	16.0	22.0
X (mm)	55.5	62.5	73.0	83.5

POMTAVA S.A., Nonceruz 2 CH-2732 Reconviiler
Tel. ++41 (0)32 481 15 14 / Fax. ++41 (0)32 481 48 18 / www.pomtava.com / info@pomtava.com