



## Données techniques

Type	PT-REG
Produits	Peintures, solvants, durcisseurs
Pression d'entrée admissible	Min 0.8 bar, max 16 bar (pic autorisé : 20 bar)
Pression de service en sortie	Variable de 0 à 16 bar (dépendant de la pression d'entrée)
Plage de régulation	0.5 - 16 bar (dépendant de la pression d'entrée et consigne)
Température de fonctionnement	-20 °C à +40°C
Pression de consigne	Max 16 bar
Rapport de transmission	1:1 (pression de consigne : pression produit en sortie)
Corps	acier inox
Pointeau	acier inox
Membrane	acier inox / PTFE vierge
Capot	aluminium eloxé
Raccordement du liquide	Ø 6mm, à flasquer
Raccordement air de consigne	M5, sur le dessus du capot
Raccordement témoin de fuite	M5, sur le côté du capot
Dimensions sans raccords	Ø 60 x 49mm
Poids	approx. 715 g

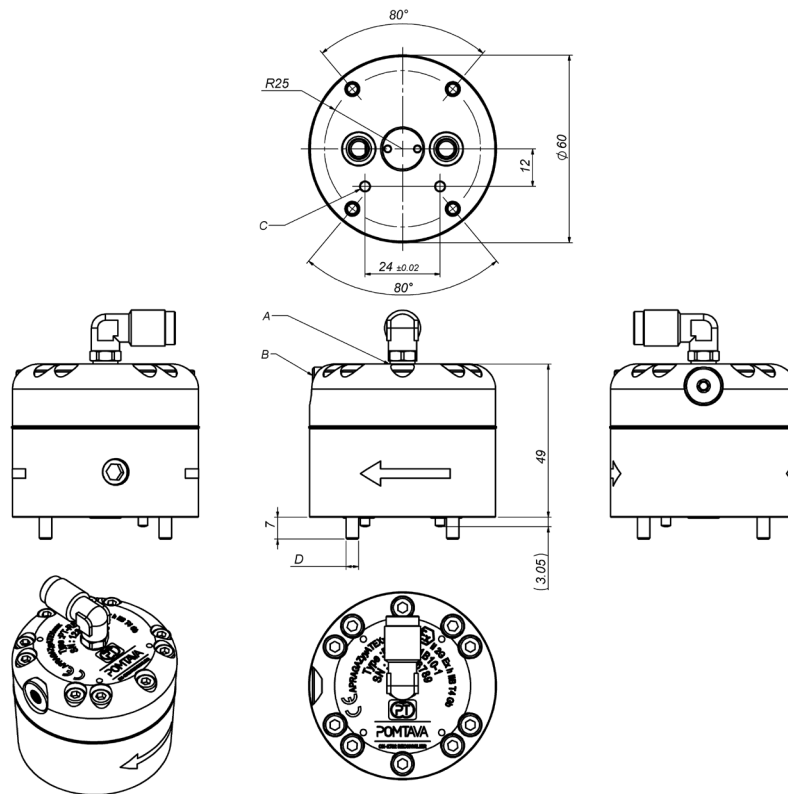


## Certification ATEX

Marquage ATEX

II 2G Ex h IIB T4 Gb

## Dimensions



## Courbes de débit

Conditions de test : pot sous pression, 1m de tube Ø6mm, régulateur de pression, 1m de tube Ø4mm, débitmètre coriolis, 1m de tube Ø4mm et pistolet Ø1.4mm

