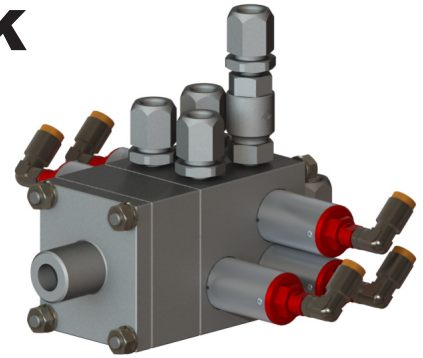


## PTMIX - Mélangeur statique 2K

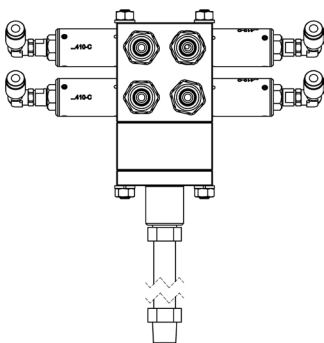
### Aperçu

Le mélangeur statique 2 composants type PTMIX combine un design compact et une parfaite efficacité. Fabriqué entièrement en acier inoxydable, sa durée de vie est exceptionnel. Sa conception sans zone de rétention en fait un élément du système extrêmement bien rinçable. Les entrées dans le mélangeur sont pilotable à l'aide de vannes pneumatiques POMTAVA. La rencontre entre les 2 composants s'effectue après des clapets anti-retour spécialement conçu pour cette fonction, empêchant ainsi toute contamination. Le mélangeur statique PTMIX se décline en plusieurs configurations : sans dump, 1 dump côté résine, 1 dump pour chaque composant. De plus, chacune de ces versions est disponible avec 1 solvant commun ou 2 solvants séparés (1 par composant). **Pression : max. 20 bars.**



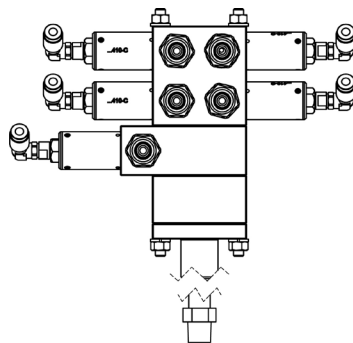
### PTMIX-1

- 1 entrée résine
- 1 entrée durcisseur
- 1 solvant commun
- 1 air sur canal résine



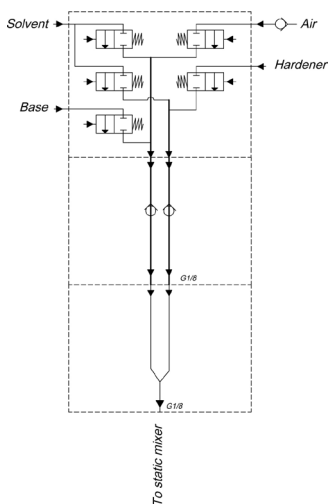
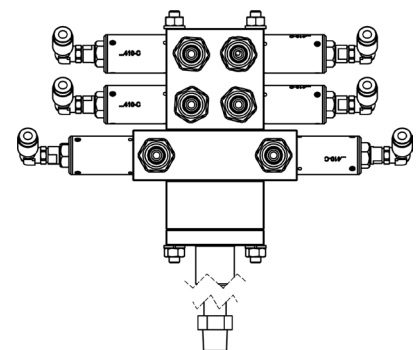
### PTMIX-2

- 1 entrée résine
- 1 entrée durcisseur
- 1 solvant commun
- 1 air sur canal résine
- 1 dump canal résine



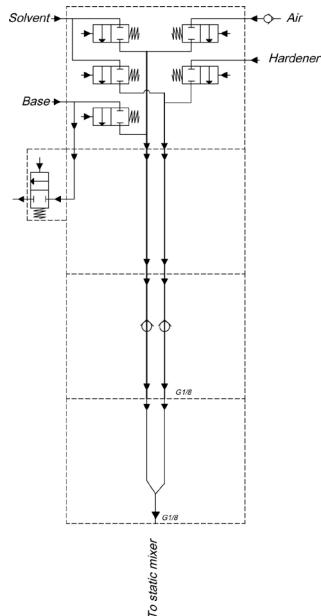
### PTMIX-3

- 1 entrée résine
- 1 entrée durcisseur
- 1 solvant commun
- 1 air sur canal résine
- 1 dump canal résine
- 1 dump canal durcisseur



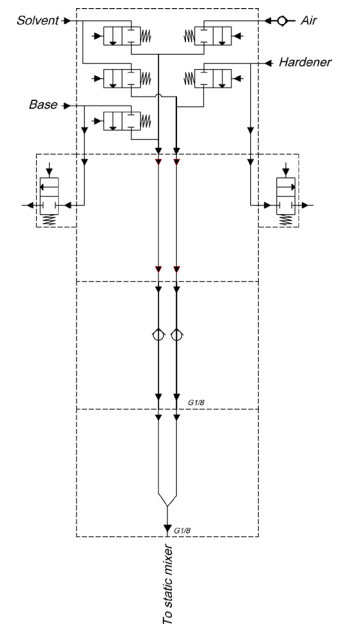
### PTMIX-4

= PTMIX-1 avec 2 entrées solvant séparées



### PTMIX-5

= PTMIX-2 avec 2 entrées solvant séparées



### PTMIX-6

= PTMIX-3 avec 2 entrées solvant séparées

## PTMIX - 2K Mixer

### Dimensions PTMIX-1 (mm)

